



Kraftfahrt-Bundesamt

DE-24932 Flensburg

Allgemeine Betriebserlaubnis (ABE) National Type Approval

ausgestellt von:

Kraftfahrt-Bundesamt (KBA)

nach § 22 in Verbindung mit § 20 Straßenverkehrs-Zulassungs-Ordnung (StVZO)
für einen Typ des folgenden Genehmigungsobjektes

Sonderräder für Pkw 8½ J x 19 H2

issued by:

Kraftfahrt-Bundesamt (KBA)

according to § 22 and 20 Straßenverkehrs-Zulassungs-Ordnung (StVZO) for a type
of the following approval object

special wheels for passenger cars 8½ J x 19 H2

Genehmigungsnummer: **53810*02**

Approval number:

1. Genehmigungsinhaber:
Holder of the approval:
AVO-Fahrzeugtechnik GmbH & Co. KG
DE- 67454 Haßloch
2. Gegebenenfalls Name und Anschrift des Bevollmächtigten:
If applicable, name and address of representative:
Entfällt
Not applicable
3. Typbezeichnung:
Type:
MCR4-8519



Kraftfahrt-Bundesamt

DE-24932 Flensburg

2

Genehmigungsnummer: **53810*02**

Approval number:

4. Aufgebrachte Kennzeichnungen:
Identification markings:
Hersteller oder Herstellerzeichen
Manufacturer or registered manufacturer`s trademark

Felgenreöße
Size of the wheel

Typ und die Ausführung
Type and version

Herstelldatum (Monat und Jahr)
Date of manufacture (month and year)

Genehmigungszeichen
Approval identification

Einpresstiefe
Inset/outset
5. Anbringungsstelle der Kennzeichnungen:
Position of the identification markings:
An der Innen- bzw. Außenseite des Rades
On the inside/outside of the wheel
6. Zuständiger Technischer Dienst:
Responsible Technical Service:
Technischer Dienst der TÜV Rheinland Kraftfahrt GmbH
DE-51105 Köln
7. Datum des Prüfberichts des Technischen Dienstes:
Date of test report issued by the Technical Service:
29.05.2023
8. Nummer des Prüfberichts des Technischen Dienstes:
Number of test report issued by that Technical Service:
55003222 (3. Ausfertigung)



Kraftfahrt-Bundesamt

DE-24932 Flensburg

3

Genehmigungsnummer: **53810*02**

Approval number:

9. Verwendungsbereich:
Range of application:
Das Genehmigungsobjekt „Sonderräder für Pkw“ darf nur zur Verwendung gemäß:
The use of the approval object „special wheels for passenger cars“ is restricted to the application listed:

Anlage/n zum Prüfbericht
Annex/es of the test report

13 - 18

1 - 6, 9

1. Ausfertigung

2. Ausfertigung

unter den angegebenen Bedingungen an den dort aufgeführten bzw. beschriebenen Kraftfahrzeugen feilgeboten werden.

The offer for sale is only allowed on the listed vehicles under the specified conditions.

10. Bemerkungen:
Remarks:
Für die in dieser ABE freigegebenen Rad/Reifenkombinationen ist die Berichtigung der Zulassungsbescheinigung Teil I gemäß § 13 Fahrzeug-Zulassungsverordnung (FZV) nicht erforderlich.
The correction of the "Zulassungsbescheinigung Teil I" according to § 13 Fahrzeug-Zulassungsverordnung (FZV) is not required for the wheel/tire combinations listed in this ABE.

Es gelten die im o.g. Gutachten nebst Anlagen festgehaltenen Angaben.
The indications given in the above mentioned test report including its annexes shall apply.

Die Anforderungen des Artikels 31, Absätze 5, 6, 8, 9 und 12 der Richtlinie 2007/46/EG - Verkauf und Inbetriebnahme von Teilen oder Ausrüstungen, von denen ein erhebliches Risiko für das einwandfreie Funktionieren wesentlicher Systeme ausgehen kann - sind sinngemäß erfüllt.
The requirements of Article 31, paragraphs 5, 6, 8, 9 and 12 of directive 2007/46/EC - Sale and entry into service of parts or equipment which are capable of posing a significant risk to the correct functioning of essential systems - are met.

11. Änderungsabnahme gemäß § 19 (3) StVZO:
Acceptance test of the modification as per § 19 (3) StVZO:
Siehe Prüfbericht
See test report
12. Die Genehmigung wird **erweitert**
Approval is **extended**



Kraftfahrt-Bundesamt

DE-24932 Flensburg

4

Genehmigungsnummer: **53810*02**

Approval number:

13. Grund (Gründe) für die Erweiterung der Genehmigung (falls zutreffend):
Reason(s) for the extension (if applicable):

Aktualisierung des Verwendungsbereiches
Update of the range of application

Aktualisierung der Ausführungen
Update of the remarks

14. Ort: **DE-24932 Flensburg**
Place:

15. Datum: **07.06.2023**
Date:

16. Unterschrift: **Im Auftrag**
Signature:


Dirk Hansen



Anlagen:
Enclosures:
Gemäß Inhaltsverzeichnis
According to index



Kraftfahrt-Bundesamt

DE-24932 Flensburg

Inhaltsverzeichnis zu den Beschreibungsunterlagen Index to the information package

Nummer der Genehmigung: **53810*02**
Approval No.

Ausgabedatum: **31.01.2022**
Date of issue:

letztes Änderungsdatum: **07.06.2023**
last date of amendment:

Nebenbestimmungen und Rechtsbehelfsbelehrung
Collateral clauses and instruction on right to appeal

Prüfbericht(e) Nr.:

Test report(s) No.:

55003222 (1. Ausfertigung)

55003222 (2. Ausfertigung)

55003222 (3. Ausfertigung)

Datum:

Date

20.01.2022

24.10.2022

29.05.2023

Beschreibungsbogen Nr.:

Information document No.:

MCR4-8519

MCR4-8519

Datum:

Date

12.01.2022

01.03.2023

Liste der Änderungen:

List of modifications:

Siehe Anlage "Liste der Änderungen" des Prüfberichtes

See appendix "List of modifications" of the test report

Datum:

Date



Kraftfahrt-Bundesamt

DE-24932 Flensburg

Nummer der Genehmigung: **53810*02**

- Anlage -

Nebenbestimmungen und Rechtsbehelfsbelehrung

Nebenbestimmungen

Jede Einrichtung, die dem genehmigten Typ entspricht, ist gemäß der angewendeten Vorschrift zu kennzeichnen.

Das Genehmigungszeichen lautet wie folgt:

KBA 53810

Die Einzelerzeugnisse der reihenweisen Fertigung müssen mit den Genehmigungsunterlagen genau übereinstimmen. Änderungen an den Einzelerzeugnissen sind nur mit ausdrücklicher Zustimmung des Kraftfahrt-Bundesamtes gestattet.

Änderungen der Firmenbezeichnung, der Anschrift und der Fertigungsstätten sowie eines bei der Erteilung der Genehmigung benannten Zustellungsbevollmächtigten oder bevollmächtigten Vertreters sind dem Kraftfahrt-Bundesamt unverzüglich mitzuteilen.

Verstöße gegen diese Bestimmungen können zum Widerruf der Genehmigung führen und können überdies strafrechtlich verfolgt werden.

Die Genehmigung erlischt, wenn sie zurückgegeben oder entzogen wird, oder der genehmigte Typ den Rechtsvorschriften nicht mehr entspricht. Der Widerruf kann ausgesprochen werden, wenn die für die Erteilung und den Bestand der Genehmigung geforderten Voraussetzungen nicht mehr bestehen, wenn der Genehmigungsinhaber gegen die mit der Genehmigung verbundenen Pflichten - auch soweit sie sich aus den zu dieser Genehmigung zugeordneten besonderen Auflagen ergeben - verstößt oder wenn sich herausstellt, dass der genehmigte Typ den Erfordernissen der Verkehrssicherheit oder des Umweltschutzes nicht entspricht.

Das Kraftfahrt-Bundesamt kann jederzeit die ordnungsgemäße Ausübung der durch diese Genehmigung verliehenen Befugnisse, insbesondere die genehmigungsgerechte Fertigung sowie die Maßnahmen zur Übereinstimmung der Produktion, nachprüfen. Es kann zu diesem Zweck Proben entnehmen oder entnehmen lassen. Dem Kraftfahrt-Bundesamt und/oder seinen Beauftragten ist ungehinderter Zutritt zu Produktions- und Lagerstätten zu gewähren.

Die mit der Erteilung der Genehmigung verliehenen Befugnisse sind nicht übertragbar. Schutzrechte Dritter werden durch diese Genehmigung nicht berührt.

Rechtsbehelfsbelehrung

Gegen diese Genehmigung kann innerhalb eines Monats nach Bekanntgabe Widerspruch erhoben werden. Der Widerspruch ist beim **Kraftfahrt-Bundesamt, Fördestraße 16, DE-24944 Flensburg**, schriftlich oder zur Niederschrift einzulegen.



Kraftfahrt-Bundesamt

DE-24932 Flensburg

2

Approval No.: **53810*02**

- Attachment -

Collateral clauses and instruction on right to appeal

Collateral clauses

All equipment which corresponds to the approved type is to be identified according to the applied regulation.

The approval identification is as follows: - see German version -

The individual production of serial fabrication must be in exact accordance with the approval documents. Changes in the individual production are only allowed with express consent of the Kraftfahrt-Bundesamt.

Changes in the name of the company, the address and the manufacturing plant as well as one of the parties given the authority to delivery or authorised representative named when the approval was granted is to be immediately disclosed to the Kraftfahrt-Bundesamt.

Breach of this regulation can lead to recall of the approval and moreover can be legally prosecuted.

The approval expires if it is returned or withdrawn or if the type approved no longer complies with the legal requirements. The revocation can be made if the demanded requirements for issuance and the continuance of the approval no longer exist, if the holder of the approval violates the duties involved in the approval, also to the extent that they result from the assigned conditions to this approval, or if it is determined that the approved type does not comply with the requirements of traffic safety or environmental protection.

The Kraftfahrt-Bundesamt may check the proper exercise of the conferred authority taken from this approval at any time. In particular this means the compliant production as well as the measures for conformity of production. For this purpose samples can be taken or have taken. The employees or the representatives of the Kraftfahrt-Bundesamt may get unhindered access to the production and storage facilities.

The conferred authority contained with issuance of this approval is not transferable. Trade mark rights of third parties are not affected with this approval.

Instruction on right to appeal

This approval can be appealed within one month after notification. The appeal is to be filed in writing or as a transcript at the **Kraftfahrt-Bundesamt, Fördestraße 16, DE-24944 Flensburg.**

Anlage 18 zum Prüfbericht Nr. **55003222** (1. Ausfertigung)

Prüfgegenstand PKW-Sonderrad 8.5JX19H2 Typ MCR4-8519
 Hersteller AVO Fahrzeugtechnik GmbH & Co KG

Seite 1 von 11

Auftraggeber AVO Fahrzeugtechnik GmbH & Co KG
 Gottlieb-Duttenhöfer-Straße 83a
 67454 Haßloch
 QM-Nr.49 02 0092002

Prüfgegenstand PKW-Sonderrad
 Modell MOTEC - MCR4
 Typ MCR4-8519
 Radgröße 8.5JX19H2
 Zentrierart Mittenzentrierung

Ausführung	Kennzeichnung Rad/ Zentrierring	Lochzahl/ Lochkreis- (mm)/ Mittenloch-ø (mm)	Einpresstiefe (mm)	Radlast (kg)	Abrollumfang (mm)
5F	MCR4-8519 5F / Ø72,6 - Ø66,1	5/114,3/66,1	45	620	2100

Kennzeichnungen

KBA-Nummer 53810
 Herstellerzeichen MOTEC
 Radtyp und Ausführung MCR4-8519 (s.o.)
 Radgröße 8.5JX19H2
 Einpresstiefe ET (s.o.)
 Herstelldatum Monat und Jahr

Befestigungsmittel

Nr.	Art der Befestigungsmittel	Bund	Anzugsmoment (Nm)	Schaftlänge (mm)
S01	Schraube M14x1,5	Kegel 60°	145	28,3
S02	Schraube M14x1,5	Kegel 60°	130	28,3
S03	Schraube M12x1,5	Kegel 60°	110	28
S04	Mutter M12x1,25	Kegel 60°	110	-
S05	Schraube M12x1,5	Kegel 60°	105	28

Prüfungen

Entsprechend den Kriterien des VdTÜV Merkblattes 751 (in der jeweils gültigen Fassung) wurden an den im Verwendungsbereich aufgeführten Fahrzeugen Anbau-, Freigängigkeits- und Handlingsprüfungen durchgeführt.

Verwendungsbereich

Hersteller Dacia
 Nissan
 Renault

Spurverbreiterung innerhalb 2%

Anlage 18 zum Prüfbericht Nr. 55003222 (1. Ausfertigung)Prüfgegenstand
HerstellerPKW-Sonderrad 8.5JX19H2 Typ MCR4-8519
AVO Fahrzeugtechnik GmbH & Co KG

Seite 2 von 11

Handelsbezeichnung Fahrzeug-Typ ABE/EWG-Nr.	kW-Bereich	Reifen	Reifenbezogene Auflagen und Hinweise	Auflagen und Hinweise
Dacia Duster (I) 2WD SD/SR e2*2001/116*0314*..; e2*2001/116*0323*..; e2*2007/46*0013*..; e2*2007/46*0030*..	63-92	225/45R19		A12 A16 A22 A58 KOV S03
	63-92	235/40R19	A01 K1a K1b	
	63-92	245/40R19	A01 K1a K1b K2b	
Dacia Duster (I) 4WD SD/SR e2*2001/116*0314*..; e2*2001/116*0323*..; e2*2007/46*0013*..; e2*2007/46*0030*..	66-92	225/45R19		A12 A16 A22 A56 KOV S03
	66-92	235/40R19	A01 K1a K1b	
	66-92	245/40R19	A01 K1a K1b K2b	
Dacia Duster (II) 2WD SR (SR*H..) e2*2001/116* 0323*43-..; e2*2007/46*0013*12-.. - ab Modell 2018	66-110	225/45R19		A12 A16 A22 A58 F23 KOV S05
	66-110	235/40R19	A01 K1a K1b K2a K2b	
	66-110	235/45R19	A01 K1a K1b K2a K2b	
	66-110	245/40R19	A01 K1c K2c	
	66-110	255/40R19	A01 K1c K2c K3s	
Dacia Duster (II) 2WD SR (SR*H..) e2*2001/116* 0323*43-..; e2*2007/46*0013*12-.. - ab Modell 2018 - mit Radhaus- Verbreiterungen	66-110	225/45R19		A12 A16 A22 A58 F23 KMV S05
	66-110	235/40R19		
	66-110	235/45R19		
	66-110	245/40R19		
	66-110	255/40R19	A01 K1a K1b K2b K3s	
Dacia Duster (II) 4WD SR (SR*H..) e2*2001/116* 0323*43-..; e2*2007/46*0013*12-.. - ab Modell 2018	80-110	225/45R19		A12 A16 A22 A56 F24 KOV S05
	80-110	235/40R19	A01 K1a K1b K2a K2b	
	80-110	235/45R19	A01 K1a K1b K2a K2b	
	80-110	245/40R19	A01 K1c K2c	
	80-110	255/40R19	A01 K1c K2c K3s	
Dacia Duster (II) 4WD SR (SR*H..) e2*2001/116* 0323*43-..; e2*2007/46*0013*12-.. - ab Modell 2018 - mit Radhaus- Verbreiterungen	80-110	225/45R19		A12 A16 A22 A56 F24 KMV S05
	80-110	235/40R19		
	80-110	235/45R19		
	80-110	245/40R19		
	80-110	255/40R19	A01 K1a K1b K2b K3s	
Nissan Juke (I) 2WD F15 e11*2007/46*0132*..; e3*2007/46*0162*.., e5*2007/46*1031*.. - incl. Facelift 2014	69-147	225/40R19		A12 A16 A22 A58 S04
	69-147	235/40R19		
Nissan Juke (I) 4WD F15 e11*2007/46*0132*.., e5*2007/46*1031*.. - incl. Facelift 2014	140, 147	225/40R19		A12 A16 A22 A56 S04
	140, 147	235/40R19		
	140, 147	245/35R19	A01 K2b	
	140, 147	255/35R19	A01 K1c K2b	

Anlage 18 zum Prüfbericht Nr. 55003222 (1. Ausfertigung)Prüfgegenstand
HerstellerPKW-Sonderrad 8.5JX19H2 Typ MCR4-8519
AVO Fahrzeugtechnik GmbH & Co KG

Seite 3 von 11

Handelsbezeichnung Fahrzeug-Typ ABE/EWG-Nr.	kW-Bereich	Reifen	Reifenbezogene Auflagen und Hinweise	Auflagen und Hinweise
Nissan Juke (I) Nismo RS F15 e11*2007/46*0132*.. e5*2007/46*1031*..	157, 160	225/40R19		A12 A16 A22 A57 S04
	157, 160	235/40R19		
Renault Austral RHN e9*2018/858*30002*..	96-116	245/45R19		A12 A16 A22 A58 F23 NoE NoP S03
Renault Espace (V) RFC e2*2007/46*0470*..	96-165	235/50R19	119	A12 A16 A22 A58 F16 L06 S02
Renault Fluence Z e2*2001/116*0373*.. e2*2007/46*0010*.. - Limousine	63-103	225/35R19		A12 A16 A22 Sth S03
	63-103	225/40R19		
	63-103	235/35R19	A01 K2b K8f	
	63-103	245/35R19	A01 K2b K6g K8k	
Renault Laguna T e2*2001/116*0363*.. e2*2007/46*0012*..	81-131	245/30R19	A01 K1a K1b L05 T89 124	A12 A16 A22 Car Flh V19 S01
	81-131	245/35R19	A01 K1a K1b L05 T89 T93 124	
	81-131	255/30R19	A01 K1c K2b L05 T87 T91 124	
	81-131	255/35R19	A01 K1c K2b L05 T92 124	
	81-173	235/35R19	L06 T87 T91 124	
Renault Laguna T e2*2001/116* 0363*07-.. - Coupé	125-175	245/30R19	A01 K1a NoD T89 124	A12 A16 A22 Cpe L06 V19 S01
	81-110	245/30R19	A01 K1a T89 Y16 124	
	81-175	235/35R19	T87 T91 124	
	81-175	255/30R19	A01 K1c T91 124	
	81-177	245/35R19	A01 K1a T89 T93 124	
	81-177	255/35R19	A01 K1c 124	
Renault Latitude T e2*2001/116*0363*..	81,103	225/35R19	T88 124	A12 A16 A22 Lim V19 S01
	81-127	235/35R19	A01 K4h T91 124	
	81-127	255/30R19	A01 K1a K4g K6g T91 124	
	81-177	225/40R19	T89 T93 124	
	81-177	235/40R19	A01 G81 K4h T92 T96 124	
	81-177	245/35R19	A01 K4h T89 T93 124	
	81-177	255/35R19	A01 K1a K4g K6g T92 T96 124	
Renault Megane (III) Z e2*2001/116*0373*.. e2*2007/46*0010*.. - Fließheck - Coupé	63-162	225/35R19	T84 T88	A12 A16 A22 Cpe Flh S03
	63-162	235/35R19	A01 G01 K2b K6g T87 T91	
	63-162	245/30R19	A01 K1a K1b K2b K6h K8f T89	
Renault Megane (III) Z e2*2001/116*0373*.. e2*2007/46*0010*.. - Grandtour	63-162	225/35R19	T84 T88	A12 A16 A22 Car S03
	63-162	235/35R19	A01 G01 K6g T87 T91	
	63-162	245/30R19	A01 K1a K1b K2b K6h K8f T89	
Renault Megane (III) Z e2*2001/116*0373*.. - Cabriolet	78-132	225/35R19	T84 T88	A12 A16 A22 Cbo S03
	78-132	235/35R19	A01 G01 K2b K4i T87 T91	
	78-132	245/30R19	A01 K1a K1b K2b K4i K6g K8f T89	

Anlage 18 zum Prüfbericht Nr. 55003222 (1. Ausfertigung)
 Prüfgegenstand
 Hersteller

 PKW-Sonderrad 8.5JX19H2 Typ MCR4-8519
 AVO Fahrzeugtechnik GmbH & Co KG

Seite 4 von 11

Handelsbezeichnung Fahrzeug-Typ ABE/EWG-Nr.	kW-Bereich	Reifen	Reifenbezogene Auflagen und Hinweise	Auflagen und Hinweise
Renault Megane (IV) RFB e2*2007/46*0546*..	66-120	215/35R19	T85	A12 A16 A22 A58 Car Flh L05 NoP S03
	66-121	225/35R19	A01 K8c T84 T88	
Renault Megane R.S. (IV) RFB e2*2007/46*0546*..	205, 221	235/35R19	K8c T91	A01 A12 A16 A22 A58 Flh L06 S03
	205, 221	245/30R19	K8c T89	
	205, 221	245/35R19	K8c	
	205, 221	255/30R19	K8m	
	205, 221	255/35R19	K8m	
Renault Scenic (III) JZ e2*2001/116*0379*.., e2*2007/46*0011*.. - Scenic / Gr. Scenic	63-118	225/40R19	T93 124	A12 A16 A22 A58 A60 S03
	63-118	235/35R19	T91 124	
	63-118	245/35R19	A01 K2b K4a T93 124	
Renault Talisman RFD e11*2007/46* 2969*00-07; e2*2007/46*0653*..	81-165	225/40R19	A13 R37	A16 A22 A58 Car L05 Lim S03
	81-165	225/45R19	A12 R37	
	81-165	235/40R19	A91 R37	
	81-165	245/40R19	A12	
	81-165	255/35R19	A01 A12 K2b K8g	
	81-165	255/40R19	A01 A12 K2b K8g	
Renault Talisman 4Control RFD e11*2007/46* 2969*00-07; e2*2007/46*0653*.. - mit Allradlenkung	81-165	245/40R19		A12 A16 A22 A58 Car F16 L04 Lim S03
	81-165	255/35R19	A01 K8g	
	81-165	255/40R19	A01 K8g	

Allgemeine Hinweise

Im Fahrzeug vorgeschriebene Fahrzeugsysteme, z. B. Reifendruckkontrollsysteme, müssen nach Anbau der Räder funktionsfähig bleiben.

Wird eine in diesem Gutachten aufgeführte Reifengröße verwendet, die nicht bereits in den Fahrzeugpapieren (u. a. Fahrzeugschein, Zulassungsbescheinigung I oder COC-Papier) genannt ist, so sind die Angaben über die Reifengröße in den Fahrzeugpapieren (Fahrzeugschein bzw. -brief, Zulassungsbescheinigung I) durch die Zulassungsstelle berichtigen zu lassen. Diese Berichtigung ist dann nicht erforderlich, wenn die ABE des Sonderrades eine Freistellung von der Pflicht zur Berichtigung der Fahrzeugpapiere enthält.

Die mindestens erforderlichen Geschwindigkeitsbereiche (mit Ausnahme der M+S-Profile) und Tragfähigkeiten der zu verwendenden Reifen sind den Fahrzeugpapieren (Fahrzeugbrief und -schein, Zulassungsbescheinigung I) zu entnehmen. Abschläge der Tragfähigkeit aufgrund der Fahrzeughöchstgeschwindigkeit sind zu berücksichtigen.

Anlage 18 zum Prüfbericht Nr. **55003222** (1. Ausfertigung)
 Prüfgegenstand
 Hersteller

 PKW-Sonderrad 8.5JX19H2 Typ MCR4-8519
 AVO Fahrzeugtechnik GmbH & Co KG

Seite 5 von 11

Fahrzeughöchst- geschwindigkeit	Tragfähigkeit (%)		
	Geschwindigkeitssymbol (GSY)		
	V	W	Y
210 km/h	100%	100%	100%
220 km/h	97%	100%	100%
230 km/h	94%	100%	100%
240 km/h	91%	100%	100%
250 km/h	-	95%	100%
260 km/h	-	90%	100%
270 km/h	-	85%	100%
280 km/h	-	-	95%
290 km/h	-	-	90%
300 km/h	-	-	85%

Ferner sind nur Reifen einer Bauart und achsweise eines Reifentyps zulässig. Bei Verwendung unterschiedlicher Reifentypen auf Vorder- und Hinterachse sind die Hinweise des Fahrzeug- und / oder Reifenherstellers zu beachten.

Das Fahrwerk und die Bremsaggregate müssen, mit Ausnahme der in der entsprechenden Auflage aufgeführten Umrüstmaßnahmen, dem Serienstand entsprechen. Die Zulässigkeit weiterer Veränderungen ist gesondert zu beurteilen.

Wird das serienmäßige Ersatzrad verwendet, soll mit mäßiger Geschwindigkeit und nicht länger als erforderlich gefahren werden. Es müssen die serienmäßigen Befestigungsteile verwendet werden. Bei Fahrzeugen mit Allradantrieb darf nur ein Ersatzrad mit gleicher Reifengröße bzw. gleichem Abrollumfang verwendet werden.

Die Bezieher der Räder sind darauf hinzuweisen, dass der vom Reifenhersteller vorgeschriebene Reifenfülldruck zu beachten ist.

Spezielle Auflagen und Hinweise

119 Das Sonderrad (gepr. Radlast) ist in Verbindung mit dieser Reifengröße nur zulässig bis zu einer zul. Achslast von 1190 kg. Eine erhöhte zulässige Achslast bei Anhängerbetrieb (siehe Ziff. 33 zu Ziff. 16 h bzw. Feld 22 zu Feld 7.1-8.3 in den Fahrzeugpapieren) ist zu beachten.

124 Das Sonderrad (gepr. Radlast) ist in Verbindung mit dieser Reifengröße nur zulässig bis zu einer zul. Achslast von 1240 kg. Eine erhöhte zulässige Achslast bei Anhängerbetrieb (siehe Ziff. 33 zu Ziff. 16 h bzw. Feld 22 zu Feld 7.1-8.3 in den Fahrzeugpapieren) ist zu beachten.

A01 Nach Durchführung der Technischen Änderung ist das Fahrzeug unter Vorlage der vorliegenden ABE unverzüglich einem amtlich anerkannten Sachverständigen oder Prüfer für den Kraftfahrzeugverkehr oder einem Prüflingenieur einer Überwachungsorganisation nach Nummer 4 der Anlage VIIIb zur StVZO zur Durchführung und Bestätigung der in der ABE vorgeschriebenen Änderungsabnahme vorzuführen.

A12 Die Verwendung von Schneeketten ist nicht zulässig.

A13 Es dürfen nur feingliedrige Schneeketten, die nicht mehr als 15 mm einschließlich Kettenschloss auftragen, an der Vorderachse verwendet werden.

A16 Zum Auswuchten der Räder dürfen an der Felgenninnenseite nur Klebegewichte unterhalb der Felgenschulter angebracht werden. Bei Anbringung der Klebegewichte im Felgenbett ist auf einen Mindestabstand von 2 mm zum Bremssattel bzw. zu den Fahrwerksteilen zu achten.

Anlage 18 zum Prüfbericht Nr. **55003222** (1. Ausfertigung)Prüfgegenstand
HerstellerPKW-Sonderrad 8.5JX19H2 Typ MCR4-8519
AVO Fahrzeugtechnik GmbH & Co KG

Seite 6 von 11

A22 Es sind nur schlauchlose Reifen zulässig. Werden keine Ventile mit TPMS-Sensoren verwendet, sind Metallschraubventile, die den Normen DIN, E.T.R.T.O oder Tire and Rim entsprechen, mit Befestigung von außen zulässig. Für Fahrzeugausführungen mit einer bauartbedingten Höchstgeschwindigkeit bis 210 km/h (Fzg.-Schein, Ziff. 6 bzw. Zulassungsbescheinigung Feld T) sind auch kurze Gummiventile, die den Normen DIN (33GS-11,3) , E.T.R.T.O (V2.03-6) oder Tire and Rim (TR 412) entsprechen, zulässig. Werden Ventile mit TPMS-Sensoren verwendet, so sind die Hinweise und Vorgaben der Hersteller zu beachten. Die Ventile und Sensoren müssen für den vorgeschriebenen Luftdruck und die bauartbedingte Höchstgeschwindigkeit geeignet sein. Die Ventile dürfen nicht über den Felgenrand hinausragen.

A56 Die Rad-/Reifen-Kombination ist nur zulässig an Fahrzeugausführungen mit Allradantrieb (z.B. 4WD, Quattro, Syncro, 4-Matic, 4x4, o.ä.)

A57 Diese Rad-/Reifen-Kombination(en) ist (sind) zulässig an Fahrzeugausführungen mit Front bzw. Heck-Antrieb und Allradantrieb (z.B. 2WD, 4WD, Quattro, Syncro, 4-Matic, 4x4, o.ä.)

A58 Rad-Reifen-Kombination(en) nicht zulässig an Fahrzeugen mit Allradantrieb.

A60 Auch zulässig für Fahrzeugausführungen mit verlängerter Karosserie.

A91 Es dürfen nur feingliedrige Schneeketten, die nicht mehr als 10 mm einschließlich Kettenschloss auftragen, an den laut Betriebsanleitung dafür vorgesehenen Achsen verwendet werden.

Car Die Rad-/Reifen-Kombination ist zulässig für Fahrzeugausführungen der Karosserieform Kombilimousine (Avant, Break, Caravan, Grandtour, Kombi, Sportswagon, T-Modell, Touring, Tourer, Turnier, Variant, ...).

Cbo Die Rad-/Reifen-Kombination ist zulässig für Fahrzeugausführungen der Karosserieform Cabrio-Limousine, Roadster.

Cpe Die Rad-/Reifen-Kombination ist zulässig für Fahrzeugausführungen der Karosserieform Coupé.

F16 Zum Auswuchten der Räder dürfen an der Felgennenseite nur Klebegewichte unterhalb der Felgenschulter angebracht werden. Bei Anbringung der Klebegewichte im Felgenbett ist auf einen Mindestabstand von 4 mm zu Fahrwerksteilen zu achten.

F23 Rad/Reifen-Kombination nur für Fahrzeugausführungen mit Verbundlenkerhinterachse.

F24 Rad/Reifen-Kombination nur für Fahrzeugausführungen mit Viel- bzw. Mehrlenkerhinterachse (Einzelradaufhängung).

Flh Die Rad-/Reifen-Kombination ist zulässig für Fahrzeugausführungen der Karosserieform Schräghecklimousine (Fließheck, 3-türig und 5-türig).

G01 Es ist der Nachweis zu erbringen, dass die Anzeige des Geschwindigkeitsmessers und Wegstreckenzählers innerhalb der Toleranzen (75/443/EWG, ECE-R39, § 57 StVZO) liegt. Wird die Anzeige angeglichen, sind die in den Fahrzeugpapieren (u. a. Fahrzeugschein, Zulassungsbescheinigung I oder COC-Papier) eingetragenen Reifengrößen zu überprüfen.

Anlage 18 zum Prüfbericht Nr. **55003222** (1. Ausfertigung)Prüfgegenstand
HerstellerPKW-Sonderrad 8.5JX19H2 Typ MCR4-8519
AVO Fahrzeugtechnik GmbH & Co KG

Seite 7 von 11

G81 Ist die Reifengröße 235/45R18 oder 235/40R19 keine der serienmäßigen Reifengrößen (u. a. Fahrzeugschein, Zulassungsbescheinigung I, COC-Papier oder Bedienungsanleitung) , so ist der Nachweis zu erbringen, dass die Anzeige des Geschwindigkeitsmessers und Wegstreckenzählers innerhalb der Toleranzen (75/443/EWG, ECE-R39, § 57 StVZO) liegt. Wird die Anzeige angeglichen, sind die in den Fahrzeugpapieren (u. a. Fahrzeugschein, Zulassungsbescheinigung I oder COC-Papier) eingetragenen Reifengrößen zu überprüfen

K1a Die Radabdeckung an Achse 1 ist durch Ausstellen der Frontschürze und des Kotflügels oder durch Anbau von dauerhaft befestigten Karosserieteilen im Bereich 0° bis 30° vor Radmitte herzustellen. Die gesamte Breite der Rad-/Reifenkombination muss, unter Beachtung des maximal möglichen Betriebsmaßes des Reifens (1,04-fache der Nennbreite des Reifens), in dem oben genannten Bereich abgedeckt sein.

K1b Die Radabdeckung an Achse 1 ist durch Ausstellen des Kotflügels oder durch Anbau von dauerhaft befestigten Karosserieteilen im Bereich 0° bis 50° hinter Radmitte herzustellen. Die gesamte Breite der Rad-/Reifenkombination muss, unter Beachtung des maximal möglichen Betriebsmaßes des Reifens (1,04-fache der Nennbreite des Reifens), in dem oben genannten Bereich abgedeckt sein.

K1c Die Radabdeckung an Achse 1 ist durch Ausstellen der Frontschürze und des Kotflügels oder durch Anbau von dauerhaft befestigten Karosserieteilen im Bereich 30° vor bis 50° hinter Radmitte herzustellen. Die gesamte Breite der Rad-/Reifenkombination muss, unter Beachtung des maximal möglichen Betriebsmaßes des Reifens (1,04-fache der Nennbreite des Reifens), in dem oben genannten Bereich abgedeckt sein.

K2a Die Radabdeckung an Achse 2 ist durch Ausstellen des Kotflügels oder durch Anbau von dauerhaft befestigten Karosserieteilen im Bereich 0° bis 30° vor Radmitte herzustellen. Die gesamte Breite der Rad-/Reifenkombination muss, unter Beachtung des maximal möglichen Betriebsmaßes des Reifens (1,04-fache der Nennbreite des Reifens), in dem oben genannten Bereich abgedeckt sein.

K2b Die Radabdeckung an Achse 2 ist durch Ausstellen der Heckschürze und des Kotflügels oder durch Anbau von dauerhaft befestigten Karosserieteilen im Bereich 0° bis 50° hinter Radmitte herzustellen. Die gesamte Breite der Rad-/Reifenkombination muss, unter Beachtung des maximal möglichen Betriebsmaßes des Reifens (1,04-fache der Nennbreite des Reifens), in dem oben genannten Bereich abgedeckt sein.

K2c Die Radabdeckung an Achse 2 ist durch Ausstellen der Heckschürze und des Kotflügels oder durch Anbau von dauerhaft befestigten Karosserieteilen im Bereich 30° vor bis 50° hinter Radmitte herzustellen. Die gesamte Breite der Rad-/Reifenkombination muss, unter Beachtung des maximal möglichen Betriebsmaßes des Reifens (1,04-fache der Nennbreite des Reifens), in dem oben genannten Bereich abgedeckt sein.

K3s An Achse 1 ist die Spritzwand bzw. die Radhausinnenverkleidung hinter Radmitte an den dahinterliegenden Rahmenfalz anzulegen und dauerhaft zu befestigen.

K4a An Achse 2 sind die Kunststoffmuttern und Schrauben zur Befestigung der Radhausinnenverkleidung, über den Radhausausschnittkanten (100 mm vor Radmitte) zu entfernen. Die Radhausinnenverkleidungen sind anschließend dauerhaft neu zu befestigen.

K4g An Achse 2 ist die Radhausinnenverkleidung am Übergang von der Radhausausschnittkante zur Heckschürze auszuschneiden bzw. um 10 mm zu kürzen.

K4h An Achse 2 ist die Radhausinnenverkleidung am Übergang von der Radhausausschnittkante zur Heckschürze auszuschneiden bzw. um 5 mm zu kürzen.

Anlage 18 zum Prüfbericht Nr. **55003222** (1. Ausfertigung)Prüfgegenstand
HerstellerPKW-Sonderrad 8.5JX19H2 Typ MCR4-8519
AVO Fahrzeugtechnik GmbH & Co KG

Seite 8 von 11

K4i An Achse 2 ist die Radhausinnenverkleidung an der Radhausausschnittkante auszuschneiden bzw. um 5 mm zu kürzen und anschließend dauerhaft neu zu befestigen.

K6g An Achse 2 ist die Befestigungslasche der Heckschürze am Übergang zur Radhausausschnittkante um 5 mm zu kürzen oder um das gleiche Maß nach hinten/oben zu biegen.

K6h An Achse 2 ist die Befestigungslasche der Heckschürze am Übergang zur Radhausausschnittkante um 10 mm zu kürzen oder um das gleiche Maß nach hinten/oben zu biegen. Die Befestigungsschraube ist soweit wie möglich nach hinten zu versetzen.

K8c An Achse 2 sind die Radhausausschnittkanten im Bereich 200 mm vor bis 100 mm hinter Radmitte um 5 mm aufzuweiten.

K8f An Achse 2 sind die Radhausausschnittkanten im Bereich 400 mm bis 100 mm vor Radmitte um 5 mm aufzuweiten.

K8g An Achse 2 sind die Radhausausschnittkanten im Bereich 400 mm vor bis 200 mm hinter Radmitte um 5 mm aufzuweiten.

K8k An Achse 2 sind die Radhausausschnittkanten im Bereich 400 mm vor bis 200 mm hinter Radmitte um 10 mm aufzuweiten.

K8m An Achse 2 sind die Radhausausschnittkanten im Bereich 300 mm vor bis 200 mm hinter Radmitte um 10 mm aufzuweiten.

KMV Betrifft nur Fahrzeugvarianten mit serienmäßigen Kunststoffverbreiterungen bzw. mit zusätzlichen Kotflügelverbreiterungen (Radlaufleisten).

KOV Betrifft nur Fahrzeugvarianten ohne serienmäßige Kunststoffverbreiterungen bzw. ohne zusätzliche Kotflügelverbreiterungen (Radlaufleisten).

L04 Die Verwendung dieser Rad-/Reifen-Kombination(en) ist(sind) nur zulässig an Fahrzeugen mit Allradlenkung (4WS).

L05 Die Verwendung dieser Rad-/Reifen-Kombination(en) ist(sind) nicht zulässig an Fahrzeugen mit Allradlenkung (4WS).

L06 Diese Rad-/Reifen-Kombination(en) ist (sind) zulässig an Fahrzeugausführungen mit und ohne Allradlenkung (4WS).

Lim Die Rad-/Reifen-Kombination ist zulässig für Fahrzeugausführungen der Karosserieform Limousine.

NoD Nicht zulässig für Fahrzeugausführungen mit Dieselmotor.

NoE Nicht für "reines" Elektrofahrzeug (Battery Electric Vehicle "BEV").

NoP Nicht für Plug-in Hybrid-Fahrzeuge bzw. extern aufladbare Hybrid-Elektro-Fahrzeuge (PHEV bzw. OVC-HEV).

R37 Diese Reifengröße ist nicht geprüft für Fahrzeuge, die serienmäßig ausschließlich mit größeren und/oder breiteren Reifengrößen (u. a. Fahrzeugschein, Zulassungsbescheinigung I, COC-Papier oder Bedienungsanleitung) ausgerüstet sind.

Anlage 18 zum Prüfbericht Nr. **55003222** (1. Ausfertigung)Prüfgegenstand
HerstellerPKW-Sonderrad 8.5JX19H2 Typ MCR4-8519
AVO Fahrzeugtechnik GmbH & Co KG

Seite 9 von 11

S01 Zur Befestigung der Räder dürfen nur die mitgelieferten Befestigungsmittel Nr. S01 (siehe Seite 1) verwendet werden.

S02 Zur Befestigung der Räder dürfen nur die mitgelieferten Befestigungsmittel Nr. S02 (siehe Seite 1) verwendet werden.

S03 Zur Befestigung der Räder dürfen nur die mitgelieferten Befestigungsmittel Nr. S03 (siehe Seite 1) verwendet werden.

S04 Zur Befestigung der Räder dürfen nur die mitgelieferten Befestigungsmittel Nr. S04 (siehe Seite 1) verwendet werden.

S05 Zur Befestigung der Räder dürfen nur die mitgelieferten Befestigungsmittel Nr. S05 (siehe Seite 1) verwendet werden.

Sth Die Rad-/Reifen-Kombination ist zulässig für Fahrzeugausführungen der Karosserieform Stufenheck.

T84 Reifen (LI 84) nur zulässig für Fahrzeuge mit zul. Achslasten bis 1000 kg (Fzg.-Schein, Ziff. 16 bzw. Zulassungsbescheinigung Feld 8). Abschläge der Tragfähigkeit aufgrund der Bauartbedingten Höchstgeschwindigkeit (Fzg.-Schein, Ziff. 6 bzw. Zulassungsbescheinigung Feld T) sind zu berücksichtigen.

T85 Reifen (LI 85) nur zulässig für Fahrzeuge mit zul. Achslasten bis 1030 kg (Fzg.-Schein, Ziff. 16 bzw. Zulassungsbescheinigung Feld 8). Abschläge der Tragfähigkeit aufgrund der Bauartbedingten Höchstgeschwindigkeit (Fzg.-Schein, Ziff. 6 bzw. Zulassungsbescheinigung Feld T) sind zu berücksichtigen.

T87 Reifen (LI 87) nur zulässig für Fahrzeuge mit zul. Achslasten bis 1090 kg (Fzg.-Schein, Ziff. 16 bzw. Zulassungsbescheinigung Feld 8). Abschläge der Tragfähigkeit aufgrund der Bauartbedingten Höchstgeschwindigkeit (Fzg.-Schein, Ziff. 6 bzw. Zulassungsbescheinigung Feld T) sind zu berücksichtigen.

T88 Reifen (LI 88) nur zulässig für Fahrzeuge mit zul. Achslasten bis 1120 kg (Fzg.-Schein, Ziff. 16 bzw. Zulassungsbescheinigung Feld 8). Abschläge der Tragfähigkeit aufgrund der Bauartbedingten Höchstgeschwindigkeit (Fzg.-Schein, Ziff. 6 bzw. Zulassungsbescheinigung Feld T) sind zu berücksichtigen.

T89 Reifen (LI 89) nur zulässig für Fahrzeuge mit zul. Achslasten bis 1160 kg (Fzg.-Schein, Ziff. 16 bzw. Zulassungsbescheinigung Feld 8). Abschläge der Tragfähigkeit aufgrund der Bauartbedingten Höchstgeschwindigkeit (Fzg.-Schein, Ziff. 6 bzw. Zulassungsbescheinigung Feld T) sind zu berücksichtigen.

T91 Reifen (LI 91) nur zulässig für Fahrzeuge mit zul. Achslasten bis 1230 kg (Fzg.-Schein, Ziff. 16 bzw. Zulassungsbescheinigung Feld 8). Abschläge der Tragfähigkeit aufgrund der Bauartbedingten Höchstgeschwindigkeit (Fzg.-Schein, Ziff. 6 bzw. Zulassungsbescheinigung Feld T) sind zu berücksichtigen.

T92 Reifen (LI 92) nur zulässig für Fahrzeuge mit zul. Achslasten bis 1260 kg (Fzg.-Schein, Ziff. 16 bzw. Zulassungsbescheinigung Feld 8). Abschläge der Tragfähigkeit aufgrund der Bauartbedingten Höchstgeschwindigkeit (Fzg.-Schein, Ziff. 6 bzw. Zulassungsbescheinigung Feld T) sind zu berücksichtigen.

Anlage 18 zum Prüfbericht Nr. **55003222** (1. Ausfertigung)
 Prüfgegenstand
 Hersteller

 PKW-Sonderrad 8.5JX19H2 Typ MCR4-8519
 AVO Fahrzeugtechnik GmbH & Co KG

Seite 10 von 11

T93 Reifen (LI 93) nur zulässig für Fahrzeuge mit zul. Achslasten bis 1300 kg (Fzg.-Schein, Ziff. 16 bzw. Zulassungsbescheinigung Feld 8). Abschläge der Tragfähigkeit aufgrund der Bauartbedingten Höchstgeschwindigkeit (Fzg.-Schein, Ziff. 6 bzw. Zulassungsbescheinigung Feld T) sind zu berücksichtigen.

T96 Reifen (LI 96) nur zulässig für Fahrzeuge mit zul. Achslasten bis 1420 kg (Fzg.-Schein, Ziff. 16 bzw. Zulassungsbescheinigung Feld 8). Abschläge der Tragfähigkeit aufgrund der Bauartbedingten Höchstgeschwindigkeit (Fzg.-Schein, Ziff. 6 bzw. Zulassungsbescheinigung Feld T) sind zu berücksichtigen.

V19 Bei Verwendung verschiedener Reifengrößen an Vorder- und Hinterachse sind folgende Reifenkombinationen, sofern die Reifengrößen in der Spalte "Reifen" aufgeführt sind, möglich:

	Vorderachse	Hinterachse
Nr. 1	215/35R19	245/30R19, 255/30R19
Nr. 2	225/35R19	245/30R19, 255/30R19, 265/30R19, 305/25R19
Nr. 3	225/40R19	245/35R19, 255/35R19
Nr. 4	225/45R19	245/40R19, 255/40R19
Nr. 5	225/55R19	275/45R19
Nr. 6	235/35R19	255/30R19, 265/30R19, 275/30R19, 315/25R19
Nr. 7	235/40R19	265/35R19, 275/35R19
Nr. 8	235/45R19	255/40R19
Nr. 9	235/50R19	255/45R19, 265/45R19
Nr. 10	235/55R19	255/50R19, 285/45R19, 295/45R19
Nr. 11	245/30R19	305/25R19
Nr. 12	245/35R19	255/35R19, 275/30R19, 285/30R19
Nr. 13	245/40R19	275/35R19, 285/35R19
Nr. 14	245/45R19	275/40R19
Nr. 15	245/50R19	275/45R19
Nr. 16	255/30R19	305/25R19, 315/25R19
Nr. 17	255/35R19	285/30R19, 295/30R19, 305/30R19
Nr. 18	255/40R19	285/35R19, 295/35R19
Nr. 19	255/45R19	285/40R19
Nr. 20	255/50R19	275/45R19, 285/45R19, 295/45R19
Nr. 21	255/55R19	275/50R19
Nr. 22	265/30R19	305/25R19, 315/25R19
Nr. 23	265/35R19	295/30R19, 305/30R19
Nr. 24	265/40R19	295/35R19
Nr. 25	265/45R19	295/40R19
Nr. 26	265/50R19	295/45R19
Nr. 27	275/30R19	315/25R19

Es sind nur Reifen eines Herstellers und achsweise eines Profiltyps zulässig, für die der Reifen- oder Fahrzeughersteller die Eignung für das jeweilige Fahrzeug bestätigt. Diese Bestätigung ist vom Führer des Fahrzeugs mitzuführen.

Y16 Diese Rad-/Reifenkombination ist nicht zulässig an Fahrzeugausführungen mit Automatikgetriebe oder elektrohydraulischem Direktschaltgetriebe.

Prüfort und Prüfdatum

Die Verwendungsprüfung fand am 26. Mai 2023 in Lamsheim statt.

Anlage 18 zum Prüfbericht Nr. **55003222** (1. Ausfertigung)

Prüfgegenstand
Hersteller

PKW-Sonderrad 8.5JX19H2 Typ MCR4-8519
AVO Fahrzeugtechnik GmbH & Co KG

Seite 11 von 11

Prüfergebnis

Aufgrund der durchgeführten Prüfungen bestehen keine technischen Bedenken o.g. Sonderräder unter Beachtung der Auflagen und Hinweise zu verwenden.

Die in diesem Gutachten aufgeführten Fahrzeugtypen entsprechen auch nach der Umrüstung den heute gültigen Vorschriften der StVZO. Das Gutachten verliert seine Gültigkeit, wenn sich entsprechende Bauvorschriften der StVZO ändern oder an den Kraftfahrzeugen Änderungen eintreten, die die Begutachtungspunkte beeinflussen.

Das Gutachten umfasst Blatt 1 bis 11 und gilt für Sonderräder ab Herstellungsdatum Februar 2021.

Der Technische Dienst Typprüfstelle Fahrzeuge/Fahrzeugteile der TÜV Rheinland Kraftfahrt GmbH, Am Grauen Stein, 51105 Köln ist mit seinem Ingenieurzentrum Technologiezentrum Typprüfstelle, Lamsheim für die angewendeten Prüfverfahren vom Kraftfahrt-Bundesamt entsprechend EG-FGV für das Typpgenehmigungsverfahren des KBA unter der Nummer KBA-P 00010-96 benannt.

Lamsheim, 26. Mai 2023

Tufan

00410544.DOC

Hinweisblatt „Radabdeckung“

Die nachfolgenden Bilder stellen schematisch dar, wie und an welchen Stellen die Radabdeckung mit Hilfe von Zusatzleisten (schraffiert), die im Fachhandel (auch als Meterware) in verschiedenen Breiten erhältlich sind, gem. den Auflagen

K1a, K1b, K1c und
K2a, K2b, K2c

hergestellt werden können. Die Zusatzleisten sind dauerhaft an die äußeren Kotflügelkanten zu kleben.

Vorderachse		
		
Auflage „K1a“	Auflage „K1b“	Auflage „K1c“
Beispiel für eine Leiste im Bereich 0° bis 30° vor der Radmitte	Beispiel für eine Leiste im Bereich 0° bis 50° hinter der Radmitte	Beispiel für eine Leiste im Bereich von 30° vor bis 50° hinter der Radmitte

Hinterachse		
		
Auflage „K2b“	Auflage „K2a“	Auflage „K2c“
Beispiel für eine Leiste im Bereich 0° bis 50° hinter der Radmitte	Beispiel für eine Leiste im Bereich 0° bis 30° vor der Radmitte	Beispiel für eine Leiste im Bereich von 30° vor bis 50° hinter der Radmitte

**Technische Radbeschreibung
 für die Erlangung einer Sonderrad-ABE gemäß § 22 StVZO**

Datum der Beschreibung 01.03.2023
 Gehehmigungsinhaber AVO-Fahrzeugtechnik GmbH & Co. KG
 Anschrift Gottlieb-Duttenhöfer-Straße 83a / D-67454 Haßloch

1. Allgemeine Angaben

Marke MOTEC
 Radtyp MCR4-8519
 Radgröße und Kontur 8,5 J x 19 H2
 Aufbau einteiliges Aluminiumrad
 Internationale Bezugsnorm in Anlehnung an E.T.R.T.O

geeignete Reifenart schlauchlos
 Schneeketten nach Angaben des Fahrzeugherstellers und des Prüfberichts

2. Verwendungsbereich

Fahrzeughersteller/Typ vgl. Prüfbericht
 Reifengröße vgl. Prüfbericht
 maximale Radlast / zugeordneter Abrollumfang vgl. Prüfbericht

Anzugdrehmoment* vgl. Prüfbericht in Verbindung mit Angaben des Fahrzeugherstellers.

3. Abmessungen und technische Details

Radtyp	Ausf.	ET	Nabe	LK	LZ	Bohrung
MCR4-8519	5C	45	72,6	108	5	conical
MCR4-8519	BM	30	66,5	112	5	conical
MCR4-8519	MB	30	66,5	112	5	conical
MCR4-8519	MB	45	66,5	112	5	conical
MCR4-8519	TE	35	72,6	114,3	5	conical
MCR4-8519	5F	45	72,6	114,3	5	conical
MCR4-8519	5G	35	72,6	120	5	conical

geeignete Ventiltypen siehe Prüfbericht

Art der Befestigung der Auswuchtgewichte entsprechend der Festlegungen im Prüfbericht

§22 53810*02

4. Konstruktion

Werkstoff	GK Al Si 7 Mg wa
Chemische Analyse	Si 6,5-7,5 %, Mg 0,25-0,45 %, Mn max. 0,1%, Cu max. 0,05 Fe max. 0,18%, Ti max. 0,2%, Zn max. 0,07%, Rest Al.
Mechanische Eigenschaften	Rm (N/mm ²) >220 Dehngrenze Rp 0,2 (N/mm ²) >180 Dehnung A5 (%) 4-8 Härte Brinell (HB) 80-100

5. Beschreibung der Räderfertigung

Herstellung der Rohlinge	Kokillenguß im Schwerkraftgießverfahren
Bearbeitung	spanabhebende Bearbeitung auf CNC-Dreh- und Bohrautomaten
Oberflächenbehandlung	Chemische Vorbehandlung Pulvergrundierung Mehrschicht - Einbrennlackierung
Korrosionsbeständigkeit	Witterungseinflüsse: Sehr gut Meerwasser: Gut

6. Qualitätssicherung

Rohmaterial	durch Spektralanalyse
Gussrohlinge	100 % Röntgenprüfung
Bearbeitete Teile	Überprüfung der Funktionsmaße an Stichproben nach Prüfplan
Dichtigkeit	Dichtigkeitsprüfung
Oberflächenbehandlung	Elektrostatische Pulverpolyesterbeschichtung bei 120°C - 140°C eingebrannt.
Festigkeit	Biegeumlaufprüfung, Impacttest, Dichtigkeitsprüfung gemäß Prüfplan

7. Übereinstimmung der Produktion

CoP-Prüfungen erfolgen entsprechend besonderem Prüfplan.
Prüfergebnisse stehen mindestens 3 Jahre zur Verfügung.

9. Fertigungsbetriebe

Rohteilherstellung: Thai Alloy Manufacturing
Theapharuk Road
24/15 Moo 3 Soi Kaisakdawat
Bangplee District
Samutrapakarn 10540, Thailand

Fertigbearbeitung
und Kontrolle: Thai Alloy Manufacturing
Theapharuk Road
24/15 Moo 3 Soi Kaisakdawat
Bangplee District
Samutrapakarn 10540, Thailand

Vertrieb: AVO-Fahrzeugtechnik GmbH & Co. KG
Gottlieb-Duttenhöfer-Straße 83a
D-67454 Haßloch

11. Zubehör und zugehörige Zeichnungen

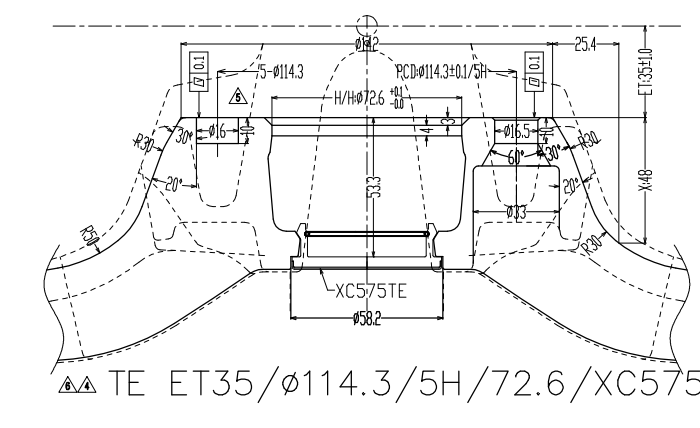
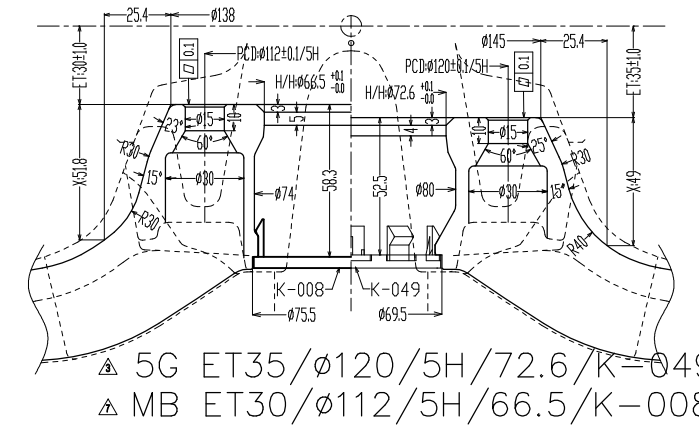
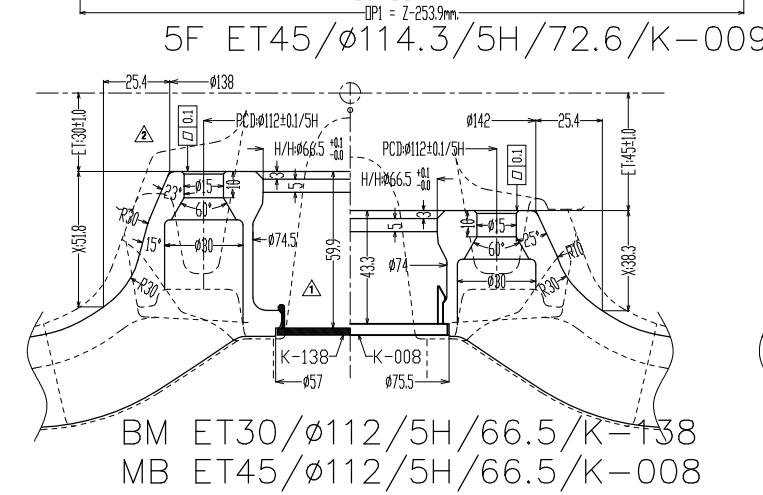
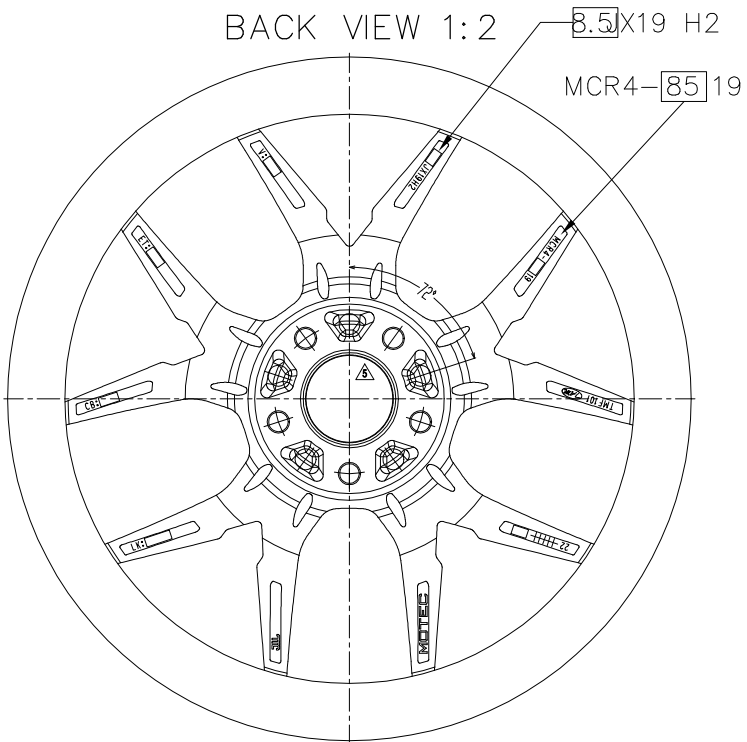
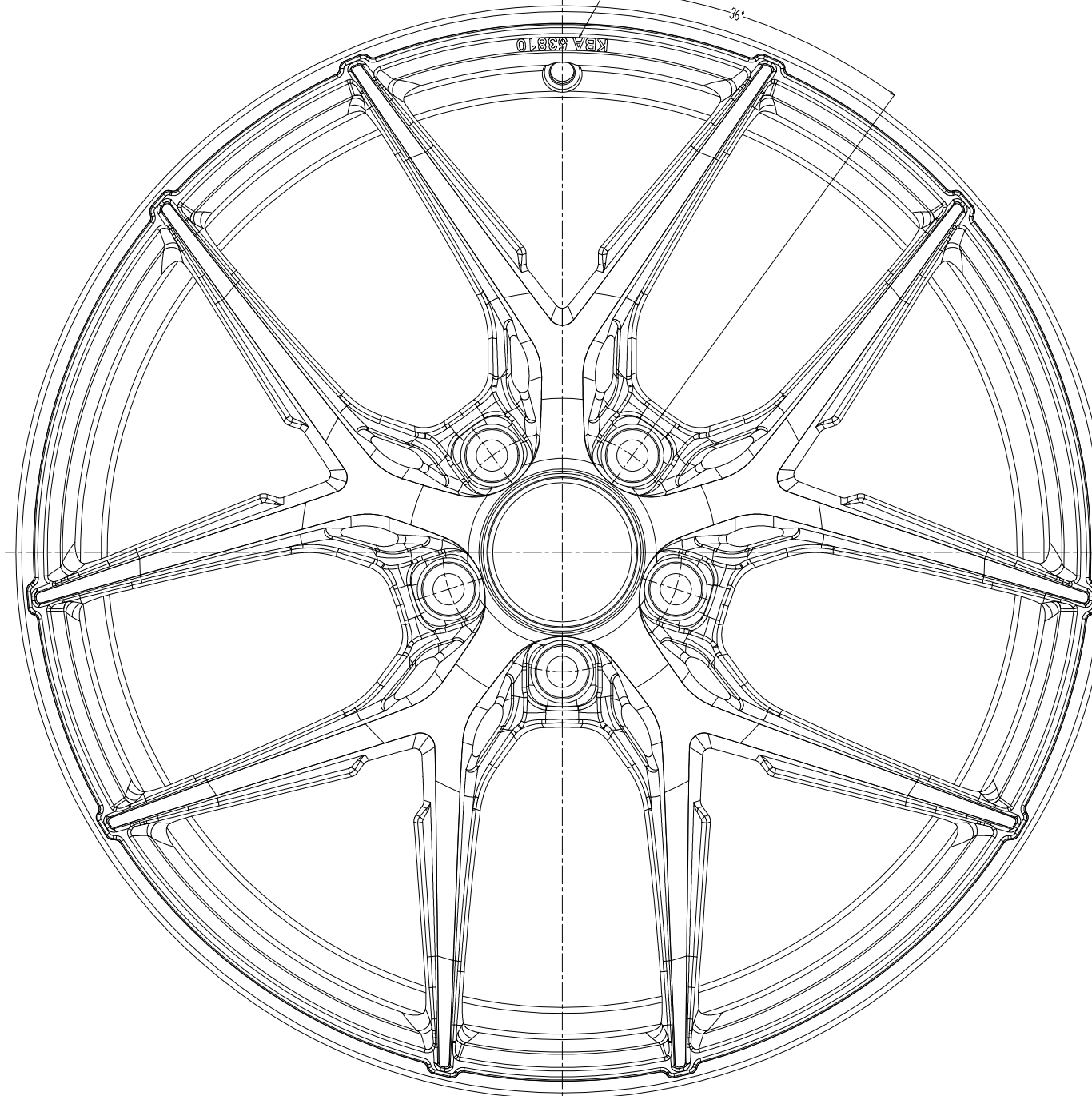
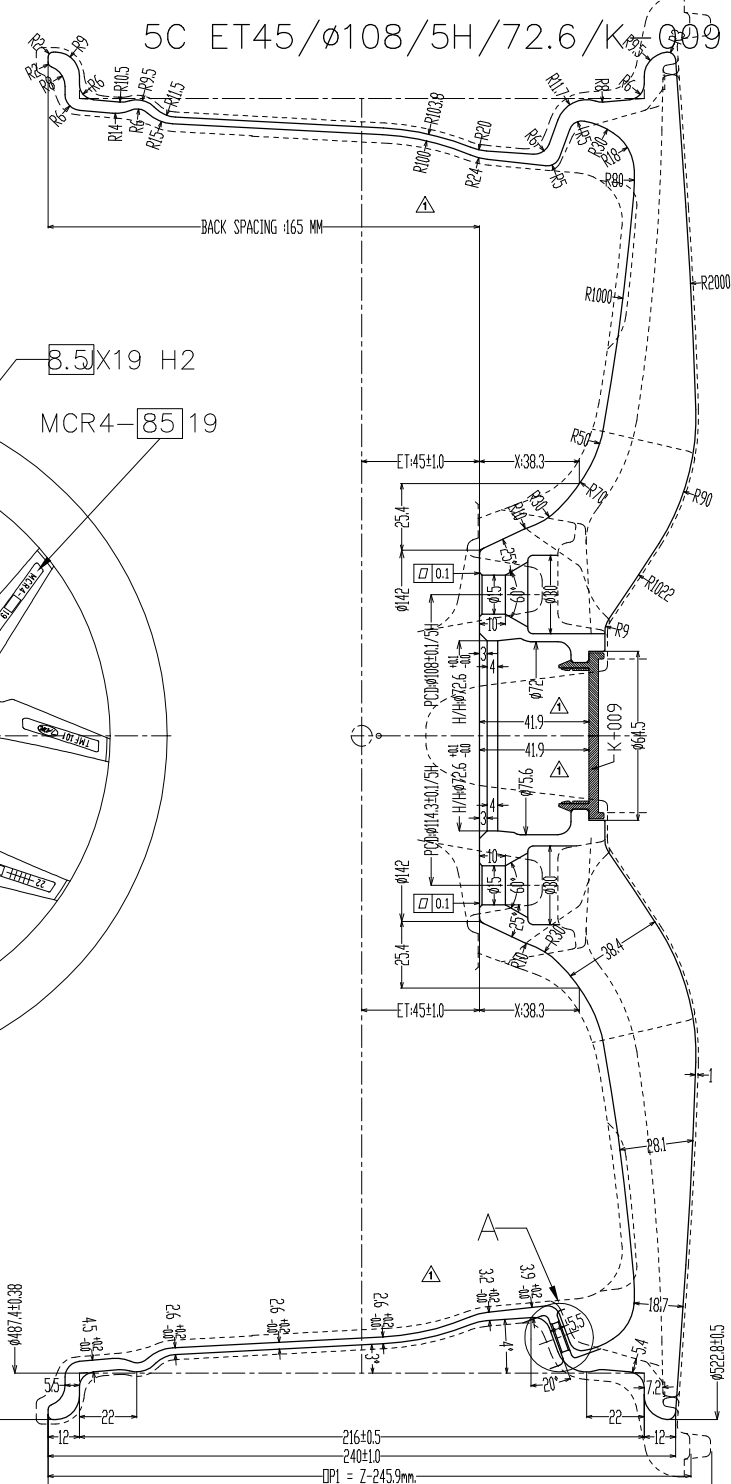
Konstruktionszeichnung vergleiche Prüfbericht

Haßloch, den 01.03.2023

Jürgen Volkmer
AVO-Fahrzeugtechnik GmbH & Co. KG

TMF101-1985-027-12-22

CNC KBA



NOTE

- RIM CONTOUR SHALL CONFORM TO E.I.T.A.O
- MATERIAL GK-AIS7 Mg WITH T4/T8 HEAT TREATMENT
- MECHANICAL PROPERTIES
TENSILE STRENGTH: >220 N/mm²
YIELD STRENGTH: >180 N/mm²
ELONGATION: 4.0 - 8.0%
HARDNESS: 80 - 100HV
SPECIMEN FOR TENSILE TEST: ø60mm ACC. TO DIN 60125, TENSILE TEST ACC. TO DIN EN ISO 6892-1, POSITION OF ALL SPECIMEN TAKEN FROM SPOKE AND RIM SECTION
HARDNESS TESTING ACC. TO ISO 6506-1 AT HUB SURFACE
- X-RAY STANDARD SHALL CONFORM TO ASTM E155 ACCEPTANCE CRITERIA SEE ACCORDING TO TAM X-RAY STANDARD SOP-CT-04.002
- AIR LEAKAGE NO AIR LEAKAGE ALLOWED FROM RIM AREA AT PRESSURE 8.0bar FOR MINIMUM 30 SECONDS (TOTAL CHECK)
- DYNAMIC CORNERING FATIGUE TEST ACC. TO TUEV STANDARD
- RADIAL FATIGUE TEST ACC. TO TUEV STANDARD
- IMPACT TEST 13° IMPACT TEST ACC. TO ISO 7141
- PROFILE & POSITION TOLERANCES ACC. TO DIN EN ISO 1101
- TOLERANCES WITHOUT SPECIFICATIONS

>400 <=1000	±0.5	±0.5
>120 <=400	±0.5	±0.5
>30 <=120	±0.3	±0.5
>8 <=30	±0.3	±0.5
<=8	±0.3	±0.5
ANGLE	±1°	±1°
	MACHINED	UNMACHINED
- SURFACE OF EDGES ACC. TO DIN EN ISO 13715
- TEXTURE OF SURFACE ACC. TO DIN ISO 1302
- PAINTING

THICKNESS:	STYLING SIDE	RIM & REAR
BASE COAT	80-200 µm	80-150 µm
COLOR COAT	15-50 µm	PAINT MIST ALLOWED
CLEAR COAT (LIQUID)	20-50 µm	PAINT MIST ALLOWED
CLEAR COAT (POWDER)	60-150 µm	PAINT MIST ALLOWED

PAINT COLOR ACC. TO CUSTOMER REQUIREMENT
BOLT SEATS, ATTACHMENT FACE & CENTER BORE FREE OF PAINT
- UNBALANCE

PAINTED WHEELS	STANDARD MODE	
	MAX. SINGLE SIDE (g)	MAX. DOUBLE SIDE (g)
15"-17"	25	30
18"	30	40
19"	35	45
20"	40	50
21"	40	50
22"	40	50
23"	50	60

RUN OUT: MAX. 0.5 mm
- IDENTIFICATION MARKS
CAST IN RAISED 0.5 mm³ . TEXT HEIGHT 6
REAR SIDE: CUSTOMER LOGO MONTH/YEAR OF CASTING MOLD CODE MANUFACTURER CODE WHEEL SIZE CUSTOMER MODEL CODE JAPANESE SAFETY MARK OFFSET (STAMPED) CENTER BORE (STAMPED) PCD (STAMPED) APPLICATION CODE (STAMPED)
STYLING SIDE: KBA NUMBER (IF APPL.) ECE NUMBER (IF APPL.)

No.	Date	Revision Record	Changed
1	27-08-21	Modify Logo	QC
2	03-12-21	Update DIMS	QC
3	10-01-22	Add Version 5G ET35/ø120/5H/72.6/K-049	QC
4	21-01-22	Add Version 5F ET35/ø114.3/5H/72.6/K-009	QC
5	10-02-22	Add Hole B16	QC
6	17-06-22	Change Version 5F to TE, Drill PCD, CAP and Lathe	QC
7	28-11-22	Add Version MB ET30/ø112/5H/66.5/K-008	QC

Code: **MCR4-8519**

Material: **GK-AIS7 Mg wa**

Material Treatment: **SEE NOTE**

Semi-Finished Product: **SEE NOTE**

Surface Protection: **3 Layers of Paint**

Weight (g): Calculated, Prototype, Production

Designation: **Leichtmetallrad 8.5x19 H2**

Title: **AVO - Fahrzeugtechnik**

Scale: **1:1, 2:1**

Part No.: **MCR4-8519**

Form: **A0**

Sheet: **1 of 1**