



Kraftfahrt-Bundesamt

DE-24932 Flensburg

Allgemeine Betriebserlaubnis (ABE) National Type Approval

ausgestellt von:

Kraftfahrt-Bundesamt (KBA)

nach § 22 in Verbindung mit § 20 Straßenverkehrs-Zulassungs-Ordnung (StVZO)
für einen Typ des folgenden Genehmigungsobjektes

Sonderräder für Pkw 8½ J x 19 H2

issued by:

Kraftfahrt-Bundesamt (KBA)

according to § 22 and 20 Straßenverkehrs-Zulassungs-Ordnung (StVZO) for a type
of the following approval object

special wheels for passenger cars 8½ J x 19 H2

Genehmigungsnummer: **53810*02**

Approval number:

1. Genehmigungsinhaber:
Holder of the approval:
AVO-Fahrzeugtechnik GmbH & Co. KG
DE- 67454 Haßloch
2. Gegebenenfalls Name und Anschrift des Bevollmächtigten:
If applicable, name and address of representative:
Entfällt
Not applicable
3. Typbezeichnung:
Type:
MCR4-8519



Kraftfahrt-Bundesamt

DE-24932 Flensburg

2

Genehmigungsnummer: **53810*02**

Approval number:

4. Aufgebrachte Kennzeichnungen:
Identification markings:
Hersteller oder Herstellerzeichen
Manufacturer or registered manufacturer`s trademark

Felgenreöße
Size of the wheel

Typ und die Ausführung
Type and version

Herstelldatum (Monat und Jahr)
Date of manufacture (month and year)

Genehmigungszeichen
Approval identification

Einpresstiefe
Inset/outset
5. Anbringungsstelle der Kennzeichnungen:
Position of the identification markings:
An der Innen- bzw. Außenseite des Rades
On the inside/outside of the wheel
6. Zuständiger Technischer Dienst:
Responsible Technical Service:
Technischer Dienst der TÜV Rheinland Kraftfahrt GmbH
DE-51105 Köln
7. Datum des Prüfberichts des Technischen Dienstes:
Date of test report issued by the Technical Service:
29.05.2023
8. Nummer des Prüfberichts des Technischen Dienstes:
Number of test report issued by that Technical Service:
55003222 (3. Ausfertigung)



Kraftfahrt-Bundesamt

DE-24932 Flensburg

3

Genehmigungsnummer: **53810*02**

Approval number:

9. Verwendungsbereich:
Range of application:
Das Genehmigungsobjekt „Sonderräder für Pkw“ darf nur zur Verwendung gemäß:
The use of the approval object „special wheels for passenger cars“ is restricted to the application listed:

Anlage/n zum Prüfbericht
Annex/es of the test report

13 - 18

1 - 6, 9

1. Ausfertigung

2. Ausfertigung

unter den angegebenen Bedingungen an den dort aufgeführten bzw. beschriebenen Kraftfahrzeugen feilgeboten werden.

The offer for sale is only allowed on the listed vehicles under the specified conditions.

10. Bemerkungen:
Remarks:
Für die in dieser ABE freigegebenen Rad/Reifenkombinationen ist die Berichtigung der Zulassungsbescheinigung Teil I gemäß § 13 Fahrzeug-Zulassungsverordnung (FZV) nicht erforderlich.
The correction of the "Zulassungsbescheinigung Teil I" according to § 13 Fahrzeug-Zulassungsverordnung (FZV) is not required for the wheel/tire combinations listed in this ABE.

Es gelten die im o.g. Gutachten nebst Anlagen festgehaltenen Angaben.
The indications given in the above mentioned test report including its annexes shall apply.

Die Anforderungen des Artikels 31, Absätze 5, 6, 8, 9 und 12 der Richtlinie 2007/46/EG - Verkauf und Inbetriebnahme von Teilen oder Ausrüstungen, von denen ein erhebliches Risiko für das einwandfreie Funktionieren wesentlicher Systeme ausgehen kann - sind sinngemäß erfüllt.

The requirements of Article 31, paragraphs 5, 6, 8, 9 and 12 of directive 2007/46/EC - Sale and entry into service of parts or equipment which are capable of posing a significant risk to the correct functioning of essential systems - are met.

11. Änderungsabnahme gemäß § 19 (3) StVZO:
Acceptance test of the modification as per § 19 (3) StVZO:
Siehe Prüfbericht
See test report
12. Die Genehmigung wird **erweitert**
Approval is **extended**



Kraftfahrt-Bundesamt

DE-24932 Flensburg

4

Genehmigungsnummer: **53810*02**

Approval number:

13. Grund (Gründe) für die Erweiterung der Genehmigung (falls zutreffend):
Reason(s) for the extension (if applicable):

Aktualisierung des Verwendungsbereiches
Update of the range of application

Aktualisierung der Ausführungen
Update of the remarks

14. Ort: **DE-24932 Flensburg**
Place:

15. Datum: **07.06.2023**
Date:

16. Unterschrift: **Im Auftrag**
Signature:


Dirk Hansen



Anlagen:
Enclosures:
Gemäß Inhaltsverzeichnis
According to index



Kraftfahrt-Bundesamt

DE-24932 Flensburg

Inhaltsverzeichnis zu den Beschreibungsunterlagen Index to the information package

Nummer der Genehmigung: **53810*02**
Approval No.

Ausgabedatum: **31.01.2022**
Date of issue:

letztes Änderungsdatum: **07.06.2023**
last date of amendment:

Nebenbestimmungen und Rechtsbehelfsbelehrung
Collateral clauses and instruction on right to appeal

Prüfbericht(e) Nr.:

Test report(s) No.:

55003222 (1. Ausfertigung)

55003222 (2. Ausfertigung)

55003222 (3. Ausfertigung)

Datum:

Date

20.01.2022

24.10.2022

29.05.2023

Beschreibungsbogen Nr.:

Information document No.:

MCR4-8519

MCR4-8519

Datum:

Date

12.01.2022

01.03.2023

Liste der Änderungen:

List of modifications:

Siehe Anlage "Liste der Änderungen" des Prüfberichtes

See appendix "List of modifications" of the test report

Datum:

Date



Kraftfahrt-Bundesamt

DE-24932 Flensburg

Nummer der Genehmigung: **53810*02**

- Anlage -

Nebenbestimmungen und Rechtsbehelfsbelehrung

Nebenbestimmungen

Jede Einrichtung, die dem genehmigten Typ entspricht, ist gemäß der angewendeten Vorschrift zu kennzeichnen.

Das Genehmigungszeichen lautet wie folgt:

KBA 53810

Die Einzelerzeugnisse der reihenweisen Fertigung müssen mit den Genehmigungsunterlagen genau übereinstimmen. Änderungen an den Einzelerzeugnissen sind nur mit ausdrücklicher Zustimmung des Kraftfahrt-Bundesamtes gestattet.

Änderungen der Firmenbezeichnung, der Anschrift und der Fertigungsstätten sowie eines bei der Erteilung der Genehmigung benannten Zustellungsbevollmächtigten oder bevollmächtigten Vertreters sind dem Kraftfahrt-Bundesamt unverzüglich mitzuteilen.

Verstöße gegen diese Bestimmungen können zum Widerruf der Genehmigung führen und können überdies strafrechtlich verfolgt werden.

Die Genehmigung erlischt, wenn sie zurückgegeben oder entzogen wird, oder der genehmigte Typ den Rechtsvorschriften nicht mehr entspricht. Der Widerruf kann ausgesprochen werden, wenn die für die Erteilung und den Bestand der Genehmigung geforderten Voraussetzungen nicht mehr bestehen, wenn der Genehmigungsinhaber gegen die mit der Genehmigung verbundenen Pflichten - auch soweit sie sich aus den zu dieser Genehmigung zugeordneten besonderen Auflagen ergeben - verstößt oder wenn sich herausstellt, dass der genehmigte Typ den Erfordernissen der Verkehrssicherheit oder des Umweltschutzes nicht entspricht.

Das Kraftfahrt-Bundesamt kann jederzeit die ordnungsgemäße Ausübung der durch diese Genehmigung verliehenen Befugnisse, insbesondere die genehmigungsgerechte Fertigung sowie die Maßnahmen zur Übereinstimmung der Produktion, nachprüfen. Es kann zu diesem Zweck Proben entnehmen oder entnehmen lassen. Dem Kraftfahrt-Bundesamt und/oder seinen Beauftragten ist ungehinderter Zutritt zu Produktions- und Lagerstätten zu gewähren.

Die mit der Erteilung der Genehmigung verliehenen Befugnisse sind nicht übertragbar. Schutzrechte Dritter werden durch diese Genehmigung nicht berührt.

Rechtsbehelfsbelehrung

Gegen diese Genehmigung kann innerhalb eines Monats nach Bekanntgabe Widerspruch erhoben werden. Der Widerspruch ist beim **Kraftfahrt-Bundesamt, Fördestraße 16, DE-24944 Flensburg**, schriftlich oder zur Niederschrift einzulegen.



Kraftfahrt-Bundesamt

DE-24932 Flensburg

2

Approval No.: **53810*02**

- Attachment -

Collateral clauses and instruction on right to appeal

Collateral clauses

All equipment which corresponds to the approved type is to be identified according to the applied regulation.

The approval identification is as follows: - see German version -

The individual production of serial fabrication must be in exact accordance with the approval documents. Changes in the individual production are only allowed with express consent of the Kraftfahrt-Bundesamt.

Changes in the name of the company, the address and the manufacturing plant as well as one of the parties given the authority to delivery or authorised representative named when the approval was granted is to be immediately disclosed to the Kraftfahrt-Bundesamt.

Breach of this regulation can lead to recall of the approval and moreover can be legally prosecuted.

The approval expires if it is returned or withdrawn or if the type approved no longer complies with the legal requirements. The revocation can be made if the demanded requirements for issuance and the continuance of the approval no longer exist, if the holder of the approval violates the duties involved in the approval, also to the extent that they result from the assigned conditions to this approval, or if it is determined that the approved type does not comply with the requirements of traffic safety or environmental protection.

The Kraftfahrt-Bundesamt may check the proper exercise of the conferred authority taken from this approval at any time. In particular this means the compliant production as well as the measures for conformity of production. For this purpose samples can be taken or have taken. The employees or the representatives of the Kraftfahrt-Bundesamt may get unhindered access to the production and storage facilities.

The conferred authority contained with issuance of this approval is not transferable. Trade mark rights of third parties are not affected with this approval.

Instruction on right to appeal

This approval can be appealed within one month after notification. The appeal is to be filed in writing or as a transcript at the **Kraftfahrt-Bundesamt, Fördestraße 16, DE-24944 Flensburg.**

Anlage 17 zum Prüfbericht Nr. **55003222** (1. Ausfertigung)

Prüfgegenstand PKW-Sonderrad 8.5JX19H2 Typ MCR4-8519
 Hersteller AVO Fahrzeugtechnik GmbH & Co KG

Seite 1 von 12

Auftraggeber AVO Fahrzeugtechnik GmbH & Co KG
 Gottlieb-Duttenhöfer-Straße 83a
 67454 Haßloch
 QM-Nr.49 02 0092002

Prüfgegenstand PKW-Sonderrad
 Modell MOTEC - MCR4
 Typ MCR4-8519
 Radgröße 8.5JX19H2
 Zentrierart Mittenzentrierung

Ausführung	Kennzeichnung Rad/ Zentrierring	Lochzahl/ Lochkreis- (mm)/ Mittenloch-ø (mm)	Einpresstiefe (mm)	Radlast (kg)	Abrollumfang (mm)
5F	MCR4-8519 5F / Ø72,6 - Ø60,1	5/114,3/60,1	45	620	2100

Kennzeichnungen

KBA-Nummer 53810
 Herstellerzeichen MOTEC
 Radtyp und Ausführung MCR4-8519 (s.o.)
 Radgröße 8.5JX19H2
 Einpresstiefe ET (s.o.)
 Herstelldatum Monat und Jahr

Befestigungsmittel

Nr.	Art der Befestigungsmittel	Bund	Anzugsmoment (Nm)	Schaftlänge (mm)
S01	Mutter M12x1,5	Kegel 60°	110	-
S02	Mutter M12x1,25	Kegel 60°	90	-
S03	Mutter M12x1,25	Kegel 60°	100	-
S04	Schraube M12x1,5	Kegel 60°	90	28
S05	Schraube M12x1,5	Kegel 60°	100	28
S06	Mutter M12x1,25	Kegel 60°	140	-

Prüfungen

Entsprechend den Kriterien des VdTÜV Merkblattes 751 (in der jeweils gültigen Fassung) wurden an den im Verwendungsbereich aufgeführten Fahrzeugen Anbau-, Freigängigkeits- und Handlingsprüfungen durchgeführt.

Verwendungsbereich

Hersteller Fiat
 Lexus
 Suzuki
 Toyota

Spurverbreiterung innerhalb 2%

Anlage 17 zum Prüfbericht Nr. 55003222 (1. Ausfertigung)Prüfgegenstand
HerstellerPKW-Sonderrad 8.5JX19H2 Typ MCR4-8519
AVO Fahrzeugtechnik GmbH & Co KG

Seite 2 von 12

Handelsbezeichnung Fahrzeug-Typ ABE/EWG-Nr.	kW-Bereich	Reifen	Reifenbezogene Auflagen und Hinweise	Auflagen und Hinweise
Fiat Sedici FY e4*2001/116*0106*..	79-99,2	225/35R19		A12 A16 A22 A57 Fih KMV S05
	79-99,2	235/35R19		
Lexus ES 300h XZ1L(EU,M), -/TMG e6*2007/46*0250*..; e13*2007/46*1962*..	131	225/40R19	T93	A12 A16 A22 A58 Lim V19 S01
	131	235/40R19		
	131	245/35R19	R03 T93	
	131	255/35R19	R03	
Lexus GS S19(a) e6*2001/116* 0103*00-05	183,208	235/35R19	R37 T91	A12 A16 A22 Lim V19 S01
	183,208	255/30R19	R03 T91	
	183-255	245/35R19	T93	
Lexus GS 250/200t/300 S19(a) e6*2001/116* 0103*06-.. ab Modell 2013	154, 180	225/40R19	A32 T93	A16 A22 A58 Lim NoH S01
	154, 180	235/35R19	A91 T91	
	154, 180	235/40R19	A91 T92 T96	
	154, 180	245/35R19	A12 T93	
Lexus IS XE2(a) e11*2001/116* 0206*00-09	110-153	225/35R19	R02 T88	A12 A16 A22 Lim V19 VL9 S01
	110-153	235/35R19	A01 G01 K30 T87 T91	
	110-153	245/35R19	R03 T89	
	110-153	255/30R19	R03 T91	
	110-153	255/35R19	R03	
Lexus IS 200t/300 XE2(a) e11*2001/116* 0206*10-..	180	235/35R19	G01 K3u T91	A01 A12 A16 A22 Lim V19 S01
	180	255/30R19	K2b R03 T91	
Lexus IS 250/300H XE2(a), XE2(a)-TMG e11*2001/116* 0206*10-..; e6*2007/46*0346*..; e13*2007/46*1936	133, 153	235/35R19	G01 K3u T91	A01 A12 A16 A22 Lim MHy V19 S01
	133, 153	255/30R19	K2b R03 T91	
Lexus IS 250c XE2(a) e11*2001/116* 0206*00-09	153	225/35R19	R02 T88	A12 A16 A22 Cbo VL9 S01
	153	235/35R19	A01 G01 K3s R02 T87 T91	
	153	245/35R19	R03 T89	
	153	255/35R19	R03	
Lexus RC XC1 (EU,M) e11*2007/46*2883*..; e6*2007/46*0336*..	133, 180	225/40R19	A32 T93	A16 A22 A58 Cpe MHy S01
	133, 180	235/35R19	A91 T91	
	133, 180	235/40R19	A91	
	133, 180	245/35R19	A12 T93	
Lexus UX ZA1(EU,M), -/TMG e6*2007/46*0263*..; e13*2007/46*2005*..	112, 127	225/45R19		A12 A16 A22 A57 MHy S01
	112, 127	235/40R19		
	112, 127	235/45R19		
	112, 127	245/40R19	A01 K6w	
	112, 127	255/40R19	A01 K6w	

Anlage 17 zum Prüfbericht Nr. **55003222** (1. Ausfertigung)Prüfgegenstand
HerstellerPKW-Sonderrad 8.5JX19H2 Typ MCR4-8519
AVO Fahrzeugtechnik GmbH & Co KG

Seite 3 von 12

Handelsbezeichnung Fahrzeug-Typ ABE/EWG-Nr.	kW-Bereich	Reifen	Reifenbezogene Auflagen und Hinweise	Auflagen und Hinweise
Suzuki Grand Vitara JT e4*2001/116*0091*..; e4*2007/46*0292*.. - 5-Türer	78-171	245/45R19	A01 K1a	A12 A16 A22 Y85 S03
Suzuki Grand Vitara JT e4*2001/116*0091*..; e4*2007/46*0292*.. - 3-Türer	78-122	245/45R19	A01 K1a	A12 A16 A22 Y84 S03
	78-122	255/45R19	A01 K1c	
Suzuki Kizashi FR e4*2007/46*0142*..	131	225/40R19	T93	A12 A16 A22 A57 Lim S06
	131	235/35R19	T91	
	131	235/40R19		
Suzuki S-Cross (II) JY, JY-2S e4*2007/46* 0779*14-..; e6*2018/858* 00006*02-.. ab Modelljahr 2022	75, 95	225/40R19		A12 A16 A22 A57 S05
	75, 95	235/35R19		
	75, 95	235/40R19		
Suzuki SX4 EY e4*2001/116*0105*..; e4*2007/46*0284*.. - mit Radhaus- Verbreiterungen	66-99,2	225/35R19		A12 A16 A22 A57 Flh KMV S05
	66-99,2	235/35R19		
Suzuki SX4 EY e4*2001/116*0105*..; e4*2007/46*0284*.. - ohne Radhaus- Verbreiterungen	66-99,2	225/35R19	K1c K2b	A01 A12 A16 A22 A58 Flh KOV S05
	66-99,2	235/35R19	K1c K2b	
Suzuki SX4 GY e4*2001/116*0124*.. - Limousine	79, 88	215/35R19	K1c K2b K42	A01 A12 A16 A22 A58 Lim S02
	79, 88	225/35R19	K1c K2c K42	
Suzuki SX4 GY e4*2001/116*0124*..; e4*2007/46*0291*.. - mit Radhaus- Verbreiterungen	79,82,88	225/35R19		A12 A16 A22 A57 Flh KMV S02
	79,82,88	235/35R19		
Suzuki SX4 GY e4*2001/116*0124*..; e4*2007/46*0291*.. - ohne Radhaus- Verbreiterungen	79,82,88	225/35R19	K1c K2b	A01 A12 A16 A22 A58 Flh KOV S02
	79,82,88	235/35R19	K1c K2b	

Anlage 17 zum Prüfbericht Nr. 55003222 (1. Ausfertigung)
 Prüfgegenstand
 Hersteller

 PKW-Sonderrad 8.5JX19H2 Typ MCR4-8519
 AVO Fahrzeugtechnik GmbH & Co KG

Seite 4 von 12

Handelsbezeichnung Fahrzeug-Typ ABE/EWG-Nr.	kW-Bereich	Reifen	Reifenbezogene Auflagen und Hinweise	Auflagen und Hinweise
Suzuki SX4 S-Cross (I) JY e4*2007/46* 0779*00-03 - Modelljahr 2013- 2016	88	225/35R19	K1c K2b T88	A01 A12 A16 A22 A57 F16 S04
	88	235/35R19	K1c K2b	
Suzuki SX4 S-Cross (I) JY e4*2007/46* 0779*04-13; e6*2018/858* 00006*00-01 - Modelljahr 2017- 2021	82-103	225/40R19	K2b K6w	A01 A12 A16 A22 A57 F16 S05
	82-103	235/35R19	K1b K2b K6w	
Suzuki Vitara LY, LY-2S e4*2007/46*0928*.. e6*2018/858*00005*..	75-103	225/40R19		A12 A16 A22 A57 S04
	75-103	235/35R19	A01 K1c K2b	
	75-103	235/40R19	A01 K1c K2b	
	75-103	245/35R19	A01 K1c K2b	
	75-103	245/40R19	A01 G01 K1c K2b	
Toyota Avensis T25 e11*2001/116*0196*..	110,130	225/35R19	K42 K46 T88	A01 A12 A16 A22 Car Flh Sth S01
	110,130	235/35R19	G79 K14 K27 K42 K46 T87	
	110,130	245/30R19	K14 K25 K42 K46 K66	
Toyota Avensis T27, /-MS1 e11*2001/116*0331*.. e11*2007/46*0236*.. - incl. Facelift 2012+2015	82-130	225/40R19	T93	A12 A16 A22 Car Lim V19 S01
	82-130	235/35R19	T91	
	82-130	235/40R19		
	82-130	245/35R19	T93	
	82-130	255/35R19	A01 K1a K2b K4h K6e	
Toyota Camry Hybrid XV7 (EU,M), -/TMG e6*2007/46*0322*.. e13*2007/46*2046*..	131	225/40R19	T93	A12 A16 A22 A58 Lim V19 S01
	131	235/35R19	T91	
	131	235/40R19		
	131	245/35R19	T93	
	131	255/35R19		
Toyota C-HR AX1T(EU,M), -/TMG e11*2007/46*3641*.. e13*2007/46*1765*.. e6*2007/46*0264*.. e6*2007/46*0338*..	72-112	225/45R19		A12 A16 A22 A57 MHy S01
	72-112	235/40R19		
	72-112	235/45R19		
	72-112	245/40R19	A01 K1c K6w	
	72-112	255/40R19	A01 K1c K2b K6b K6x	
Toyota Corolla Cross Hybrid XG1TJ(JP,M), -/TGRE e6*2018/858*00186*.. e13*2018/858*00420*..	72-112	225/45R19		A12 A16 A22 A57 Car KMV S01
	72-112	235/40R19		
	72-112	235/45R19		
	72-112	245/40R19		
Toyota Corolla Verso R1 e11*2001/116*0222*..	81-130	235/35R19	K42 T91	A01 A12 A16 A22 Ver S01

Anlage 17 zum Prüfbericht Nr. **55003222** (1. Ausfertigung)Prüfgegenstand
HerstellerPKW-Sonderrad 8.5JX19H2 Typ MCR4-8519
AVO Fahrzeugtechnik GmbH & Co KG

Seite 5 von 12

Handelsbezeichnung Fahrzeug-Typ ABE/EWG-Nr.	kW-Bereich	Reifen	Reifenbezogene Auflagen und Hinweise	Auflagen und Hinweise
Toyota GR Yaris (IV) XPA1G (EU,M) e6*2007/46*0454*..	192	225/35R19	A90	A16 A22 A56 Y84 S01
	192	235/30R19	A12 T86	
	192	245/30R19	A12	
	192	255/30R19	A12	
Toyota RAV4 (III) XA3(a) e6*2001/116* 0105*00-08 - mit Radhaus- Verbreiterungen - incl. Facelift 2009	100-130	235/45R19		A12 A16 A22 A57 KMV S01
	100-130	245/45R19		
	100-130	255/40R19		
	100-130	255/45R19		
Toyota RAV4 (III) XA3(a) e6*2001/116* 0105*00-08 - ohne Radhaus- Verbreiterungen - incl. Facelift 2009	100-130	235/45R19		A12 A16 A22 A57 KOV S01
	100-130	245/45R19		
	100-130	255/40R19		
	100-130	255/45R19		
Toyota Yaris Cross XPB1F(M,EUM), - /TGRE e6*2018/858*00013*..; e13*2018/858*00156*. .	68, 92	225/40R19		A12 A16 A22 A58 F23 Flh NoE NoP V19 S01
	68, 92	235/40R19		
	68, 92	245/35R19	A01 K1c	
	68, 92	255/35R19	A01 K1c K2b K6y K8a	
Toyota Yaris Cross AWD XPB1F(M,EUM), - /TGRE e6*2018/858*00013*..; e13*2018/858*00156*. .	68	225/40R19		A12 A16 A22 A56 F24 Flh NoE NoP S01
	68	235/40R19		
	68	245/35R19	A01 K1c K2c	
	68	245/40R19	A01 K1c K2c	

Allgemeine Hinweise

Im Fahrzeug vorgeschriebene Fahrzeugsysteme, z. B. Reifendruckkontrollsysteme, müssen nach Anbau der Räder funktionsfähig bleiben.

Wird eine in diesem Gutachten aufgeführte Reifengröße verwendet, die nicht bereits in den Fahrzeugpapieren (u. a. Fahrzeugschein, Zulassungsbescheinigung I oder COC-Papier) genannt ist, so sind die Angaben über die Reifengröße in den Fahrzeugpapieren (Fahrzeugschein bzw. -brief, Zulassungsbescheinigung I) durch die Zulassungsstelle berichtigen zu lassen. Diese Berichtigung ist dann nicht erforderlich, wenn die ABE des Sonderrades eine Freistellung von der Pflicht zur Berichtigung der Fahrzeugpapiere enthält.

Die mindestens erforderlichen Geschwindigkeitsbereiche (mit Ausnahme der M+S-Profile) und Tragfähigkeiten der zu verwendenden Reifen sind den Fahrzeugpapieren (Fahrzeugbrief und -schein, Zulassungsbescheinigung I) zu entnehmen. Abschläge der Tragfähigkeit aufgrund der Fahrzeughöchstgeschwindigkeit sind zu berücksichtigen.

Anlage 17 zum Prüfbericht Nr. **55003222** (1. Ausfertigung)
 Prüfgegenstand
 Hersteller

 PKW-Sonderrad 8.5JX19H2 Typ MCR4-8519
 AVO Fahrzeugtechnik GmbH & Co KG

Seite 6 von 12

Fahrzeughöchst- geschwindigkeit	Tragfähigkeit (%)		
	Geschwindigkeitssymbol (GSY)		
	V	W	Y
210 km/h	100%	100%	100%
220 km/h	97%	100%	100%
230 km/h	94%	100%	100%
240 km/h	91%	100%	100%
250 km/h	-	95%	100%
260 km/h	-	90%	100%
270 km/h	-	85%	100%
280 km/h	-	-	95%
290 km/h	-	-	90%
300 km/h	-	-	85%

Ferner sind nur Reifen einer Bauart und achsweise eines Reifentyps zulässig. Bei Verwendung unterschiedlicher Reifentypen auf Vorder- und Hinterachse sind die Hinweise des Fahrzeug- und / oder Reifenherstellers zu beachten.

Das Fahrwerk und die Bremsaggregate müssen, mit Ausnahme der in der entsprechenden Auflage aufgeführten Umrüstmaßnahmen, dem Serienstand entsprechen. Die Zulässigkeit weiterer Veränderungen ist gesondert zu beurteilen.

Wird das serienmäßige Ersatzrad verwendet, soll mit mäßiger Geschwindigkeit und nicht länger als erforderlich gefahren werden. Es müssen die serienmäßigen Befestigungsteile verwendet werden. Bei Fahrzeugen mit Allradantrieb darf nur ein Ersatzrad mit gleicher Reifengröße bzw. gleichem Abrollumfang verwendet werden.

Die Bezieher der Räder sind darauf hinzuweisen, dass der vom Reifenhersteller vorgeschriebene Reifenfülldruck zu beachten ist.

Spezielle Auflagen und Hinweise

A01 Nach Durchführung der Technischen Änderung ist das Fahrzeug unter Vorlage der vorliegenden ABE unverzüglich einem amtlich anerkannten Sachverständigen oder Prüfer für den Kraftfahrzeugverkehr oder einem Prüfer einer Überwachungsorganisation nach Nummer 4 der Anlage VIIIb zur StVZO zur Durchführung und Bestätigung der in der ABE vorgeschriebenen Änderungsabnahme vorzuführen.

A12 Die Verwendung von Schneeketten ist nicht zulässig.

A16 Zum Auswuchten der Räder dürfen an der Felgeninnenseite nur Klebegewichte unterhalb der Felgenschulter angebracht werden. Bei Anbringung der Klebegewichte im Felgenbett ist auf einen Mindestabstand von 2 mm zum Bremsattel bzw. zu den Fahrwerksteilen zu achten.

A22 Es sind nur schlauchlose Reifen zulässig. Werden keine Ventile mit TPMS-Sensoren verwendet, sind Metallschraubventile, die den Normen DIN, E.T.R.T.O oder Tire and Rim entsprechen, mit Befestigung von außen zulässig. Für Fahrzeugausführungen mit einer bauartbedingten Höchstgeschwindigkeit bis 210 km/h (Fzg.-Schein, Ziff. 6 bzw. Zulassungsbescheinigung Feld T) sind auch kurze Gummiventile, die den Normen DIN (33GS-11,3), E.T.R.T.O (V2.03-6) oder Tire and Rim (TR 412) entsprechen, zulässig. Werden Ventile mit TPMS-Sensoren verwendet, so sind die Hinweise und Vorgaben der Hersteller zu beachten. Die Ventile und Sensoren müssen für den vorgeschriebenen Luftdruck und die bauartbedingte Höchstgeschwindigkeit geeignet sein. Die Ventile dürfen nicht über den Felgenrand hinausragen.

Anlage 17 zum Prüfbericht Nr. **55003222** (1. Ausfertigung)Prüfgegenstand
HerstellerPKW-Sonderrad 8.5JX19H2 Typ MCR4-8519
AVO Fahrzeugtechnik GmbH & Co KG

Seite 7 von 12

- A32** Es dürfen nur feingliedrige Schneeketten, die nicht mehr als 12 mm einschließlich Kettenschloss auftragen, an der Hinterachse verwendet werden.
- A56** Die Rad-/Reifen-Kombination ist nur zulässig an Fahrzeugausführungen mit Allradantrieb (z.B. 4WD, Quattro, Syncro, 4-Matic, 4x4, o.ä.)
- A57** Diese Rad-/Reifen-Kombination(en) ist (sind) zulässig an Fahrzeugausführungen mit Front bzw. Heck-Antrieb und Allradantrieb (z.B. 2WD, 4WD, Quattro, Syncro, 4-Matic, 4x4, o.ä.)
- A58** Rad-Reifen-Kombination(en) nicht zulässig an Fahrzeugen mit Allradantrieb.
- A90** Es dürfen nur feingliedrige Schneeketten, die nicht mehr als 9 mm einschließlich Kettenschloss auftragen, an den laut Betriebsanleitung dafür vorgesehenen Achsen verwendet werden.
- A91** Es dürfen nur feingliedrige Schneeketten, die nicht mehr als 10 mm einschließlich Kettenschloss auftragen, an den laut Betriebsanleitung dafür vorgesehenen Achsen verwendet werden.
- Car** Die Rad-/Reifen-Kombination ist zulässig für Fahrzeugausführungen der Karosserieform Kombilimousine (Avant, Break, Caravan, Grandtour, Kombi, Sportswagon, T-Modell, Touring, Tourer, Turnier, Variant, ...).
- Cbo** Die Rad-/Reifen-Kombination ist zulässig für Fahrzeugausführungen der Karosserieform Cabrio-Limousine, Roadster.
- Cpe** Die Rad-/Reifen-Kombination ist zulässig für Fahrzeugausführungen der Karosserieform Coupé.
- F16** Zum Auswuchten der Räder dürfen an der Felgennenseite nur Klebegewichte unterhalb der Felgenschulter angebracht werden. Bei Anbringung der Klebegewichte im Felgenbett ist auf einen Mindestabstand von 4 mm zu Fahrwerksteilen zu achten.
- F23** Rad/Reifen-Kombination nur für Fahrzeugausführungen mit Verbundlenkerhinterachse.
- F24** Rad/Reifen-Kombination nur für Fahrzeugausführungen mit Viel- bzw. Mehrlenkerhinterachse (Einzelradaufhängung).
- Fih** Die Rad-/Reifen-Kombination ist zulässig für Fahrzeugausführungen der Karosserieform Schräghecklimousine (Fließheck, 3-türig und 5-türig).
- G01** Es ist der Nachweis zu erbringen, dass die Anzeige des Geschwindigkeitsmessers und Wegstreckenzählers innerhalb der Toleranzen (75/443/EWG, ECE-R39, § 57 StVZO) liegt. Wird die Anzeige angeglichen, sind die in den Fahrzeugpapieren (u. a. Fahrzeugschein, Zulassungsbescheinigung I oder COC-Papier) eingetragenen Reifengrößen zu überprüfen.
- G79** Ist die Reifengröße 215/50R17, 215/45R18 oder 235/35R19 keine der serienmäßigen Reifengrößen (u. a. Fahrzeugschein, Zulassungsbescheinigung I, COC-Papier oder Bedienungsanleitung), so ist der Nachweis zu erbringen, dass die Anzeige des Geschwindigkeitsmessers und Wegstreckenzählers innerhalb der Toleranzen (75/443/EWG, ECE-R39, § 57 StVZO) liegt. Wird die Anzeige angeglichen, sind die in den Fahrzeugpapieren (u. a. Fahrzeugschein, Zulassungsbescheinigung I oder COC-Papier) eingetragenen Reifengrößen zu überprüfen.

Anlage 17 zum Prüfbericht Nr. **55003222** (1. Ausfertigung)Prüfgegenstand
HerstellerPKW-Sonderrad 8.5JX19H2 Typ MCR4-8519
AVO Fahrzeugtechnik GmbH & Co KG

Seite 8 von 12

K14 An der Vorderachse ist durch Nacharbeit der Frontschürze am Übergang zum Kotflügel eine ausreichende Freigängigkeit der Rad-/ Reifenkombination herzustellen.

K1a Die Radabdeckung an Achse 1 ist durch Ausstellen der Frontschürze und des Kotflügels oder durch Anbau von dauerhaft befestigten Karosserieteilen im Bereich 0° bis 30° vor Radmitte herzustellen. Die gesamte Breite der Rad-/Reifenkombination muss, unter Beachtung des maximal möglichen Betriebsmaßes des Reifens (1,04-fache der Nennbreite des Reifens), in dem oben genannten Bereich abgedeckt sein.

K1b Die Radabdeckung an Achse 1 ist durch Ausstellen des Kotflügels oder durch Anbau von dauerhaft befestigten Karosserieteilen im Bereich 0° bis 50° hinter Radmitte herzustellen. Die gesamte Breite der Rad-/Reifenkombination muss, unter Beachtung des maximal möglichen Betriebsmaßes des Reifens (1,04-fache der Nennbreite des Reifens), in dem oben genannten Bereich abgedeckt sein.

K1c Die Radabdeckung an Achse 1 ist durch Ausstellen der Frontschürze und des Kotflügels oder durch Anbau von dauerhaft befestigten Karosserieteilen im Bereich 30° vor bis 50° hinter Radmitte herzustellen. Die gesamte Breite der Rad-/Reifenkombination muss, unter Beachtung des maximal möglichen Betriebsmaßes des Reifens (1,04-fache der Nennbreite des Reifens), in dem oben genannten Bereich abgedeckt sein.

K25 Durch Nacharbeit der Kunststoffinnenkotflügel an der Vorderachse im Bereich des Motorschutzes ist eine ausreichende Freigängigkeit der Rad-/ Reifenkombination herzustellen.

K27 An Achse 1 ist durch Nacharbeit der Befestigung des Kunststoffinnenkotflügels an der Bördelkante eine ausreichende Freigängigkeit der Rad-/ Reifenkombination herzustellen.

K2b Die Radabdeckung an Achse 2 ist durch Ausstellen der Heckschürze und des Kotflügels oder durch Anbau von dauerhaft befestigten Karosserieteilen im Bereich 0° bis 50° hinter Radmitte herzustellen. Die gesamte Breite der Rad-/Reifenkombination muss, unter Beachtung des maximal möglichen Betriebsmaßes des Reifens (1,04-fache der Nennbreite des Reifens), in dem oben genannten Bereich abgedeckt sein.

K2c Die Radabdeckung an Achse 2 ist durch Ausstellen der Heckschürze und des Kotflügels oder durch Anbau von dauerhaft befestigten Karosserieteilen im Bereich 30° vor bis 50° hinter Radmitte herzustellen. Die gesamte Breite der Rad-/Reifenkombination muss, unter Beachtung des maximal möglichen Betriebsmaßes des Reifens (1,04-fache der Nennbreite des Reifens), in dem oben genannten Bereich abgedeckt sein.

K30 Auf ausreichende Freigängigkeit in den vorderen Radhäusern ist zu achten; ausreichender Freiraum im Bereich der Spritzwand ist herzustellen.

K3s An Achse 1 ist die Spritzwand bzw. die Radhausinnenverkleidung hinter Radmitte an den dahinterliegenden Rahmenfalz anzulegen und dauerhaft zu befestigen.

K3u An Achse 1 sind die in das Radhaus hineinragenden Ausbuchtungen der Radhausinnenverkleidung im Bereich 200 mm vor Radmitte nachzuarbeiten (z.B. Erwärmen und nach außen drücken) bzw. auszuschneiden und dauerhaft zu befestigen.

K42 An Achse 2 ist durch Nacharbeiten der Radhausauschnittkanten eine ausreichende Freigängigkeit der Rad-Reifenkombination herzustellen.

K46 An Achse 2 ist durch Nacharbeiten der Radhausinnenkotflügel, Kunststoffeinsätze bzw. deren Befestigungsteile eine ausreichende Freigängigkeit der Rad-Reifenkombination herzustellen.

Anlage 17 zum Prüfbericht Nr. **55003222** (1. Ausfertigung)Prüfgegenstand
HerstellerPKW-Sonderrad 8.5JX19H2 Typ MCR4-8519
AVO Fahrzeugtechnik GmbH & Co KG

Seite 9 von 12

K4h An Achse 2 ist die Radhausinnenverkleidung am Übergang von der Radhausausschnittkante zur Heckschürze auszuschneiden bzw. um 5 mm zu kürzen.

K66 Durch Nacharbeiten der Radhausinnenwand bzw. der Verkleidung an Achse 2 ist eine ausreichende Freigängigkeit der Rad-/Reifen-Kombination herzustellen.

K6b An Achse 2 sind die Radhausausschnittkanten im Bereich 150 mm vor bis 150 mm hinter Radmitte vollständig umzulegen.

K6e An Achse 2 sind die Radhausausschnittkanten im Bereich 300 mm vor bis 100 mm vor Radmitte vollständig umzulegen.

K6w An Achse 2 sind die Kunststoff-Radhausausschnittkanten im Bereich 200 mm vor bis 200 mm hinter Radmitte um 5 mm auszuschneiden bzw. zu kürzen.

K6x An Achse 2 sind die Kunststoff-Radhausausschnittkanten im Bereich 200 mm vor bis 200 mm hinter Radmitte um 10 mm auszuschneiden bzw. zu kürzen.

K6y An Achse 2 sind die Kunststoff-Radhausausschnittkanten im Bereich 300 mm vor bis 200 mm hinter Radmitte vollständig auszuschneiden bzw. zu kürzen.

K8a An Achse 2 sind die Radhausausschnittkanten im Bereich 100 mm vor bis 100 mm hinter Radmitte um 5 mm aufzuweiten.

KMV Betrifft nur Fahrzeugvarianten mit serienmäßigen Kunststoffverbreiterungen bzw. mit zusätzlichen Kotflügelverbreiterungen (Radlaufleisten).

KOV Betrifft nur Fahrzeugvarianten ohne serienmäßige Kunststoffverbreiterungen bzw. ohne zusätzliche Kotflügelverbreiterungen (Radlaufleisten).

Lim Die Rad-/Reifen-Kombination ist zulässig für Fahrzeugausführungen der Karosserieform Limousine.

MHy Auch zulässig für Fahrzeugausführungen mit Hybridantrieb (Hybridelektrofahrzeug).

NoE Nicht für "reines" Elektrofahrzeug (Battery Electric Vehicle "BEV").

NoH Nicht für Hybrid-Fahrzeuge bzw. Fahrzeugausführungen mit Hybridantrieb (Hybridelektrofahrzeug).

NoP Nicht für Plug-in Hybrid-Fahrzeuge bzw. extern aufladbare Hybrid-Elektro-Fahrzeuge (PHEV bzw. OVC-HEV).

R02 Diese Reifengröße ist nur an Achse 1 zulässig.

R03 Diese Reifengröße ist nur an Achse 2 zulässig.

R37 Diese Reifengröße ist nicht geprüft für Fahrzeuge, die serienmäßig ausschließlich mit größeren und/oder breiteren Reifengrößen (u. a. Fahrzeugschein, Zulassungsbescheinigung I, COC-Papier oder Bedienungsanleitung) ausgerüstet sind.

S01 Zur Befestigung der Räder dürfen nur die mitgelieferten Befestigungsmittel Nr. S01 (siehe Seite 1) verwendet werden.

Anlage 17 zum Prüfbericht Nr. **55003222** (1. Ausfertigung)Prüfgegenstand
HerstellerPKW-Sonderrad 8.5JX19H2 Typ MCR4-8519
AVO Fahrzeugtechnik GmbH & Co KG

Seite 10 von 12

S02 Zur Befestigung der Räder dürfen nur die mitgelieferten Befestigungsmittel Nr. S02 (siehe Seite 1) verwendet werden.

S03 Zur Befestigung der Räder dürfen nur die mitgelieferten Befestigungsmittel Nr. S03 (siehe Seite 1) verwendet werden.

S04 Zur Befestigung der Räder dürfen nur die mitgelieferten Befestigungsmittel Nr. S04 (siehe Seite 1) verwendet werden.

S05 Zur Befestigung der Räder dürfen nur die mitgelieferten Befestigungsmittel Nr. S05 (siehe Seite 1) verwendet werden.

S06 Zur Befestigung der Räder dürfen nur die mitgelieferten Befestigungsmittel Nr. S06 (siehe Seite 1) verwendet werden.

Sth Die Rad-/Reifen-Kombination ist zulässig für Fahrzeugausführungen der Karosserieform Stufenheck.

T86 Reifen (LI 86) nur zulässig für Fahrzeuge mit zul. Achslasten bis 1060 kg (Fzg.-Schein, Ziff. 16 bzw. Zulassungsbescheinigung Feld 8). Abschläge der Tragfähigkeit aufgrund der Bauartbedingten Höchstgeschwindigkeit (Fzg.-Schein, Ziff. 6 bzw. Zulassungsbescheinigung Feld T) sind zu berücksichtigen.

T87 Reifen (LI 87) nur zulässig für Fahrzeuge mit zul. Achslasten bis 1090 kg (Fzg.-Schein, Ziff. 16 bzw. Zulassungsbescheinigung Feld 8). Abschläge der Tragfähigkeit aufgrund der Bauartbedingten Höchstgeschwindigkeit (Fzg.-Schein, Ziff. 6 bzw. Zulassungsbescheinigung Feld T) sind zu berücksichtigen.

T88 Reifen (LI 88) nur zulässig für Fahrzeuge mit zul. Achslasten bis 1120 kg (Fzg.-Schein, Ziff. 16 bzw. Zulassungsbescheinigung Feld 8). Abschläge der Tragfähigkeit aufgrund der Bauartbedingten Höchstgeschwindigkeit (Fzg.-Schein, Ziff. 6 bzw. Zulassungsbescheinigung Feld T) sind zu berücksichtigen.

T89 Reifen (LI 89) nur zulässig für Fahrzeuge mit zul. Achslasten bis 1160 kg (Fzg.-Schein, Ziff. 16 bzw. Zulassungsbescheinigung Feld 8). Abschläge der Tragfähigkeit aufgrund der Bauartbedingten Höchstgeschwindigkeit (Fzg.-Schein, Ziff. 6 bzw. Zulassungsbescheinigung Feld T) sind zu berücksichtigen.

T91 Reifen (LI 91) nur zulässig für Fahrzeuge mit zul. Achslasten bis 1230 kg (Fzg.-Schein, Ziff. 16 bzw. Zulassungsbescheinigung Feld 8). Abschläge der Tragfähigkeit aufgrund der Bauartbedingten Höchstgeschwindigkeit (Fzg.-Schein, Ziff. 6 bzw. Zulassungsbescheinigung Feld T) sind zu berücksichtigen.

T92 Reifen (LI 92) nur zulässig für Fahrzeuge mit zul. Achslasten bis 1260 kg (Fzg.-Schein, Ziff. 16 bzw. Zulassungsbescheinigung Feld 8). Abschläge der Tragfähigkeit aufgrund der Bauartbedingten Höchstgeschwindigkeit (Fzg.-Schein, Ziff. 6 bzw. Zulassungsbescheinigung Feld T) sind zu berücksichtigen.

T93 Reifen (LI 93) nur zulässig für Fahrzeuge mit zul. Achslasten bis 1300 kg (Fzg.-Schein, Ziff. 16 bzw. Zulassungsbescheinigung Feld 8). Abschläge der Tragfähigkeit aufgrund der Bauartbedingten Höchstgeschwindigkeit (Fzg.-Schein, Ziff. 6 bzw. Zulassungsbescheinigung Feld T) sind zu berücksichtigen.

Anlage 17 zum Prüfbericht Nr. **55003222** (1. Ausfertigung)
 Prüfgegenstand
 Hersteller

 PKW-Sonderrad 8.5JX19H2 Typ MCR4-8519
 AVO Fahrzeugtechnik GmbH & Co KG

Seite 11 von 12

T96 Reifen (LI 96) nur zulässig für Fahrzeuge mit zul. Achslasten bis 1420 kg (Fzg.-Schein, Ziff. 16 bzw. Zulassungsbescheinigung Feld 8). Abschläge der Tragfähigkeit aufgrund der Bauartbedingten Höchstgeschwindigkeit (Fzg.-Schein, Ziff. 6 bzw. Zulassungsbescheinigung Feld T) sind zu berücksichtigen.

V19 Bei Verwendung verschiedener Reifengrößen an Vorder- und Hinterachse sind folgende Reifenkombinationen, sofern die Reifengrößen in der Spalte "Reifen" aufgeführt sind, möglich:

	Vorderachse	Hinterachse
Nr. 1	215/35R19	245/30R19, 255/30R19
Nr. 2	225/35R19	245/30R19, 255/30R19, 265/30R19, 305/25R19
Nr. 3	225/40R19	245/35R19, 255/35R19
Nr. 4	225/45R19	245/40R19, 255/40R19
Nr. 5	225/55R19	275/45R19
Nr. 6	235/35R19	255/30R19, 265/30R19, 275/30R19, 315/25R19
Nr. 7	235/40R19	265/35R19, 275/35R19
Nr. 8	235/45R19	255/40R19
Nr. 9	235/50R19	255/45R19, 265/45R19
Nr. 10	235/55R19	255/50R19, 285/45R19, 295/45R19
Nr. 11	245/30R19	305/25R19
Nr. 12	245/35R19	255/35R19, 275/30R19, 285/30R19
Nr. 13	245/40R19	275/35R19, 285/35R19
Nr. 14	245/45R19	275/40R19
Nr. 15	245/50R19	275/45R19
Nr. 16	255/30R19	305/25R19, 315/25R19
Nr. 17	255/35R19	285/30R19, 295/30R19, 305/30R19
Nr. 18	255/40R19	285/35R19, 295/35R19
Nr. 19	255/45R19	285/40R19
Nr. 20	255/50R19	275/45R19, 285/45R19, 295/45R19
Nr. 21	255/55R19	275/50R19
Nr. 22	265/30R19	305/25R19, 315/25R19
Nr. 23	265/35R19	295/30R19, 305/30R19
Nr. 24	265/40R19	295/35R19
Nr. 25	265/45R19	295/40R19
Nr. 26	265/50R19	295/45R19
Nr. 27	275/30R19	315/25R19

Es sind nur Reifen eines Herstellers und achsweise eines Profiltyps zulässig, für die der Reifen- oder Fahrzeughersteller die Eignung für das jeweilige Fahrzeug bestätigt. Diese Bestätigung ist vom Führer des Fahrzeugs mitzuführen.

VL9 Bei Verwendung verschiedener Reifengrößen an Vorder- und Hinterachse sind folgende Reifenkombinationen, sofern die Reifengrößen in der Spalte "Reifen" aufgeführt sind, möglich:

	Vorderachse	Hinterachse
Nr. 1	225/35R19	245/35R19, 255/35R19, 275/30R19, 285/30R19
Nr. 2	235/35R19	245/35R19, 255/35R19, 285/30R19
Nr. 3	255/30R19	255/35R19

Es sind nur Reifen eines Herstellers und achsweise eines Profiltyps zulässig, für die der Reifen- oder Fahrzeughersteller die Eignung für das jeweilige Fahrzeug bestätigt. Diese Bestätigung ist vom Führer des Fahrzeugs mitzuführen.

Anlage 17 zum Prüfbericht Nr. **55003222** (1. Ausfertigung)

Prüfgegenstand
Hersteller

PKW-Sonderrad 8.5JX19H2 Typ MCR4-8519
AVO Fahrzeugtechnik GmbH & Co KG

Seite 12 von 12

Ver Die Rad-/Reifen-Kombination ist zulässig für Fahrzeugausführungen der Karosserieform Minivan (z.B. Verso, Gran, ...)

Y84 Die Rad-/Reifen-Kombination ist zulässig für 3-türige Fahrzeugausführungen der Karosserieform Fließheck.

Y85 Die Rad-/Reifen-Kombination ist zulässig für 5-türige Fahrzeugausführungen der Karosserieform Schräghecklimousine (Fließheck).

Prüfort und Prüfdatum

Die Verwendungsprüfung fand am 26. Mai 2023 in Lamsheim statt.

Prüfergebnis

Aufgrund der durchgeführten Prüfungen bestehen keine technischen Bedenken o.g. Sonderräder unter Beachtung der Auflagen und Hinweise zu verwenden.

Die in diesem Gutachten aufgeführten Fahrzeugtypen entsprechen auch nach der Umrüstung den heute gültigen Vorschriften der StVZO. Das Gutachten verliert seine Gültigkeit, wenn sich entsprechende Bauvorschriften der StVZO ändern oder an den Kraftfahrzeugen Änderungen eintreten, die die Begutachtungspunkte beeinflussen.

Das Gutachten umfasst Blatt 1 bis 12 und gilt für Sonderräder ab Herstellungsdatum Februar 2021.

Der Technische Dienst Typprüfstelle Fahrzeuge/Fahrzeugteile der TÜV Rheinland Kraftfahrt GmbH, Am Grauen Stein, 51105 Köln ist mit seinem Ingenieurzentrum Technologiezentrum Typprüfstelle, Lamsheim für die angewendeten Prüfverfahren vom Kraftfahrt-Bundesamt entsprechend EG-FGV für das Typgenehmigungsverfahren des KBA unter der Nummer KBA-P 00010-96 benannt.

Lamsheim, 26. Mai 2023




Tufan

00410543.DOC

Hinweisblatt „Radabdeckung“

Die nachfolgenden Bilder stellen schematisch dar, wie und an welchen Stellen die Radabdeckung mit Hilfe von Zusatzleisten (schraffiert), die im Fachhandel (auch als Meterware) in verschiedenen Breiten erhältlich sind, gem. den Auflagen

K1a, K1b, K1c und
K2a, K2b, K2c

hergestellt werden können. Die Zusatzleisten sind dauerhaft an die äußeren Kotflügelkanten zu kleben.

Vorderachse		
		
Auflage „K1a“	Auflage „K1b“	Auflage „K1c“
Beispiel für eine Leiste im Bereich 0° bis 30° vor der Radmitte	Beispiel für eine Leiste im Bereich 0° bis 50° hinter der Radmitte	Beispiel für eine Leiste im Bereich von 30° vor bis 50° hinter der Radmitte

Hinterachse		
		
Auflage „K2b“	Auflage „K2a“	Auflage „K2c“
Beispiel für eine Leiste im Bereich 0° bis 50° hinter der Radmitte	Beispiel für eine Leiste im Bereich 0° bis 30° vor der Radmitte	Beispiel für eine Leiste im Bereich von 30° vor bis 50° hinter der Radmitte

**Technische Radbeschreibung
 für die Erlangung einer Sonderrad-ABE gemäß § 22 StVZO**

Datum der Beschreibung 01.03.2023
 Gehehmigungsinhaber AVO-Fahrzeugtechnik GmbH & Co. KG
 Anschrift Gottlieb-Duttenhöfer-Straße 83a / D-67454 Haßloch

1. Allgemeine Angaben

Marke MOTEC
 Radtyp MCR4-8519
 Radgröße und Kontur 8,5 J x 19 H2
 Aufbau einteiliges Aluminiumrad
 Internationale Bezugsnorm in Anlehnung an E.T.R.T.O

geeignete Reifenart schlauchlos
 Schneeketten nach Angaben des Fahrzeugherstellers und des Prüfberichts

2. Verwendungsbereich

Fahrzeughersteller/Typ vgl. Prüfbericht
 Reifengröße vgl. Prüfbericht
 maximale Radlast / zugeordneter Abrollumfang vgl. Prüfbericht

Anzugdrehmoment* vgl. Prüfbericht in Verbindung mit Angaben des Fahrzeugherstellers.

3. Abmessungen und technische Details

Radtyp	Ausf.	ET	Nabe	LK	LZ	Bohrung
MCR4-8519	5C	45	72,6	108	5	conical
MCR4-8519	BM	30	66,5	112	5	conical
MCR4-8519	MB	30	66,5	112	5	conical
MCR4-8519	MB	45	66,5	112	5	conical
MCR4-8519	TE	35	72,6	114,3	5	conical
MCR4-8519	5F	45	72,6	114,3	5	conical
MCR4-8519	5G	35	72,6	120	5	conical

geeignete Ventiltypen siehe Prüfbericht

Art der Befestigung der Auswuchtgewichte entsprechend der Festlegungen im Prüfbericht

§22 53810*02

4. Konstruktion

Werkstoff	GK Al Si 7 Mg wa
Chemische Analyse	Si 6,5-7,5 %, Mg 0,25-0,45 %, Mn max. 0,1%, Cu max. 0,05 Fe max. 0,18%, Ti max. 0,2%, Zn max. 0,07%, Rest Al.
Mechanische Eigenschaften	Rm (N/mm ²) >220 Dehngrenze Rp 0,2 (N/mm ²) >180 Dehnung A5 (%) 4-8 Härte Brinell (HB) 80-100

5. Beschreibung der Räderfertigung

Herstellung der Rohlinge	Kokillenguß im Schwerkraftgießverfahren
Bearbeitung	spanabhebende Bearbeitung auf CNC-Dreh- und Bohrautomaten
Oberflächenbehandlung	Chemische Vorbehandlung Pulvergrundierung Mehrschicht - Einbrennlackierung
Korrosionsbeständigkeit	Witterungseinflüsse: Sehr gut Meerwasser: Gut

6. Qualitätssicherung

Rohmaterial	durch Spektralanalyse
Gussrohlinge	100 % Röntgenprüfung
Bearbeitete Teile	Überprüfung der Funktionsmaße an Stichproben nach Prüfplan
Dichtigkeit	Dichtigkeitsprüfung
Oberflächenbehandlung	Elektrostatische Pulverpolyesterbeschichtung bei 120°C - 140°C eingebrannt.
Festigkeit	Biegeumlaufprüfung, Impacttest, Dichtigkeitsprüfung gemäß Prüfplan

7. Übereinstimmung der Produktion

CoP-Prüfungen erfolgen entsprechend besonderem Prüfplan.
Prüfergebnisse stehen mindestens 3 Jahre zur Verfügung.

9. Fertigungsbetriebe

Rohteilherstellung: Thai Alloy Manufacturing
Theapharuk Road
24/15 Moo 3 Soi Kaisakdawat
Bangplee District
Samutrapakarn 10540, Thailand

Fertigbearbeitung
und Kontrolle: Thai Alloy Manufacturing
Theapharuk Road
24/15 Moo 3 Soi Kaisakdawat
Bangplee District
Samutrapakarn 10540, Thailand

Vertrieb: AVO-Fahrzeugtechnik GmbH & Co. KG
Gottlieb-Duttenhöfer-Straße 83a
D-67454 Haßloch

11. Zubehör und zugehörige Zeichnungen

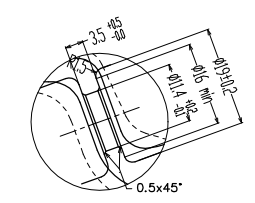
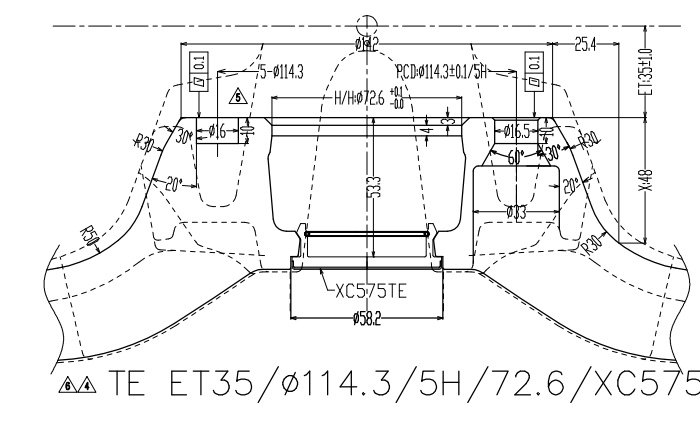
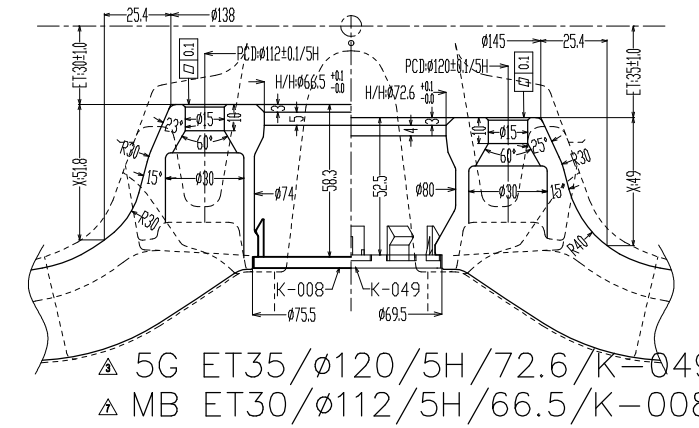
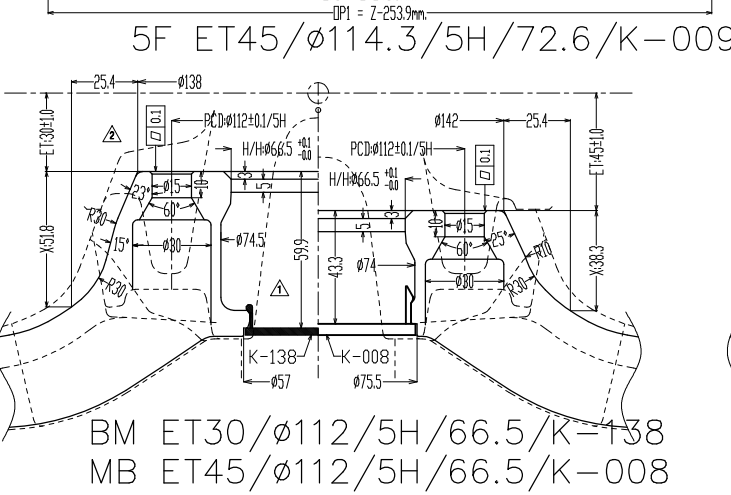
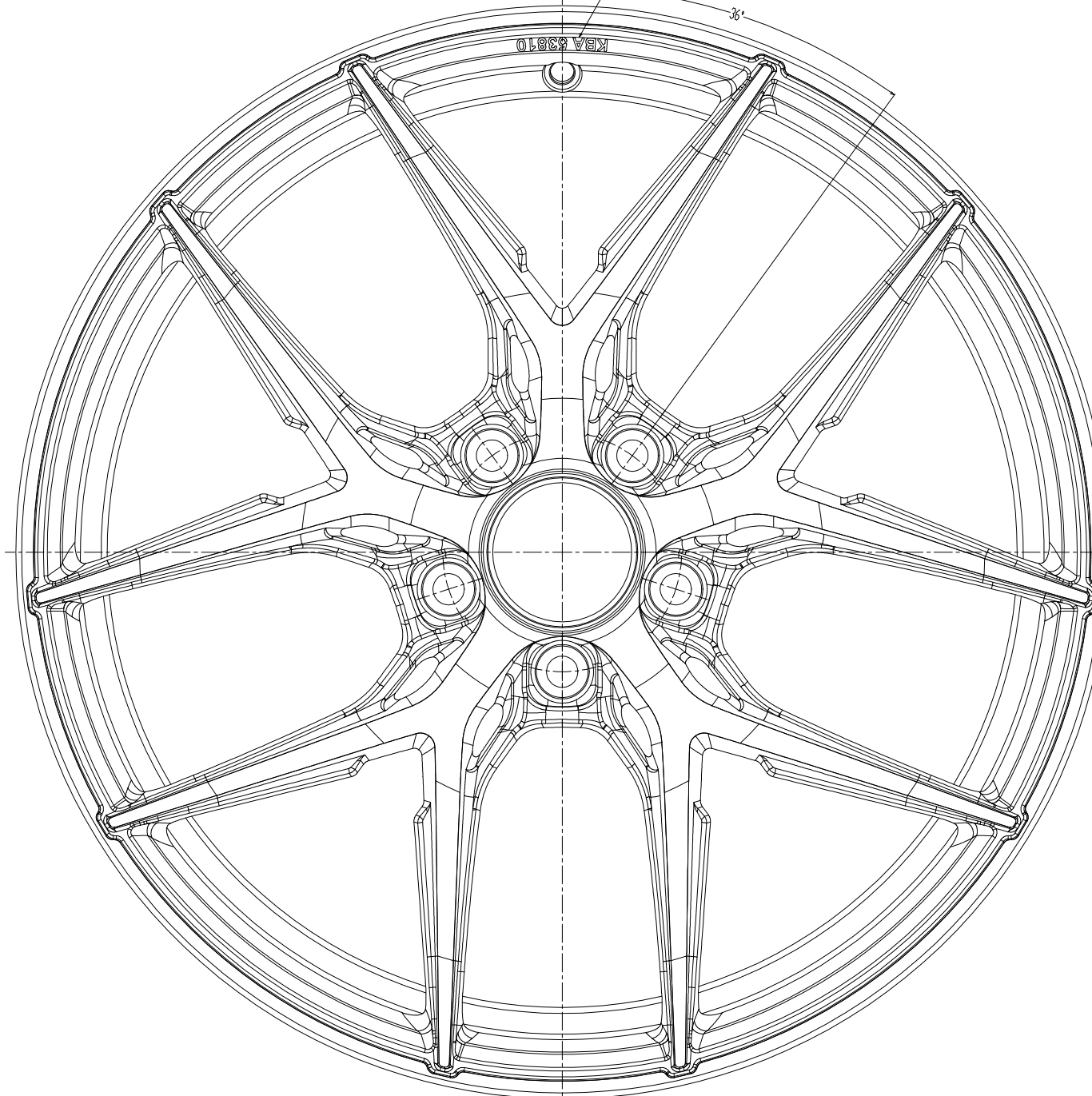
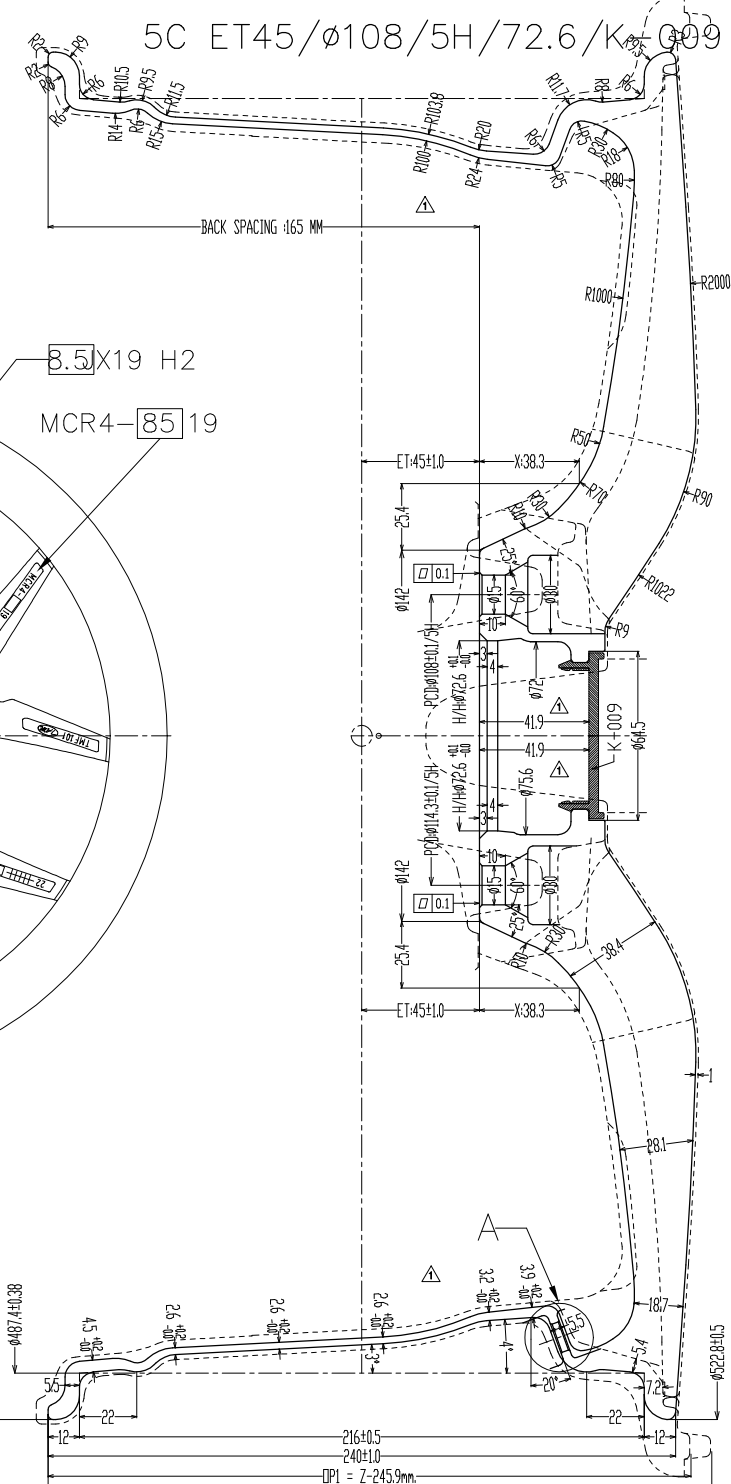
Konstruktionszeichnung vergleiche Prüfbericht

Haßloch, den 01.03.2023

Jürgen Volkmer
AVO-Fahrzeugtechnik GmbH & Co. KG

TMF101-1985-027-12-22

CNC KBA



NOTE

- RIM CONTOUR**
SHALL CONFORM TO E.T.R.T.O
- MATERIAL**
GK-AIS7 Mg WITH T4/T8 HEAT TREATMENT
- MECHANICAL PROPERTIES**
TENSILE STRENGTH: >220 N/mm²
YIELD STRENGTH: >180 N/mm²
ELONGATION: 4.0 - 8.0%
HARDNESS: 80 - 100HV
SPECIMEN FOR TENSILE TEST: ø60mm ACC. TO DIN 60125,
TENSILE TEST ACC. TO DIN EN ISO 882-1,
POSITION OF ALL SPECIMEN TAKEN FROM SPOKE AND RIM SECTION
HARDNESS TESTING ACC. TO ISO 6506-1 AT HUB SURFACE
- X-RAY STANDARD**
SHALL CONFORM TO ASTM E155
ACCEPTANCE CRITERIA SEE ACCORDING TO
TAM X-RAY STANDARD SOP-CT-04.002
- AIR LEAKAGE**
NO AIR LEAKAGE ALLOWED FROM RIM AREA AT
PRESSURE 8.0bar FOR MINIMUM 30 SECONDS (TOTAL CHECK)
- DYNAMIC CORNERING FATIGUE TEST**
ACC. TO TÜEV STANDARD
- RADIAL FATIGUE TEST**
ACC. TO TÜEV STANDARD
- IMPACT TEST**
13° IMPACT TEST ACC. TO ISO 7141
- PROFILE & POSITION TOLERANCES**
ACC. TO DIN EN ISO 1101
- TOLERANCES WITHOUT SPECIFICATIONS**

>400 <=1000	±0.5	±0.5
>120 <=400	±0.5	±0.5
>30 <=120	±0.3	±0.5
>8 <=30	±0.3	±0.5
<=8	±0.3	±0.5
ANGLE	±1°	±1°
	MACHINED	UNMACHINED
- SURFACE OF EDGES**
ACC. TO DIN EN ISO 13715

	-0.3
	-0.5
- TEXTURE OF SURFACE**
ACC. TO DIN ISO 1302

✓	WITHOUT
W	Rz 50
X	Rz 25
Y	Rz 6.3
Z	Rz 1
- PAINING**
THICKNESS:

	STYLING SIDE	RIM & REAR
BASE COAT	80-200 µm	80-150 µm
COLOR COAT	15-50 µm	PAINT MIST ALLOWED
CLEAR COAT (LIQUID)	20-50 µm	PAINT MIST ALLOWED
CLEAR COAT (POWDER)	60-150 µm	PAINT MIST ALLOWED

PAINT COLOR ACC. TO CUSTOMER REQUIREMENT
BOLT SEATS, ATTACHMENT FACE & CENTER BORE FREE OF PAINT
- UNBALANCE**

PAINTED WHEELS	STANDARD MODE	
	MAX. SINGLE SIDE (g)	MAX. DOUBLE SIDE (g)
15"-17"	25	30
18"	30	40
19"	35	45
20"	40	50
21"	40	50
22"	40	50
23"	50	60

RUN OUT: MAX. 0.5 mm
- IDENTIFICATION MARKS**
CAST IN RAISED 0.5 mm³ . TEXT HEIGHT 6
REAR SIDE: CUSTOMER LOGO MONTH/YEAR OF CASTING MOLD CODE MANUFACTURER CODE WHEEL SIZE CUSTOMER MODEL CODE JAPANESE SAFETY MARK OFFSET (STAMPED) CENTER BORE (STAMPED) PCD (STAMPED) APPLICATION CODE (STAMPED)
STYLING SIDE: KBA NUMBER (IF APPL.) ECE NUMBER (IF APPL.)

No.	Date	Revision Record	Changed
1	27-08-21	Modify Logo	QC
2	03-12-21	Update DIMS	QC
3	10-01-22	Add Version 5G ET35/ø120/5H/72.6/K-049	QC
4	21-01-22	Add Version 5F ET35/ø114.3/5H/72.6/K-009	QC
5	10-02-22	Add Hole B16	QC
6	17-06-22	Change Version 5F to TE, Drill PCD, CAP and Lathe	QC
7	28-11-22	Add Version MB ET30/ø112/5H/66.5/K-008	QC

Code		MCR4-8519	
Material	GK-AIS7 Mg wa		Drawn BANK
Material Treatment	SEE NOTE		Date 19.07.21
Semi-Finished Product	3 Layers of Paint		Approval TÜVBA
Surface Protection	TAM		Checked Mr.Luo
Weight (g)	Calculated	Prototype	Material GK-AIS7 Mg wa
		Production	Surface
		Eng. Proj. No. AVO	Standards DIN 7817
Safety Doc.	Designation Leichtmetallrad 8.5J x 19 H2		
Scale	Title AVO - Fahrzeugtechnik		Formel A0
1:1	Part No. MCR4-8519		Sheet 1
2:1			of 1